

POLAIR GROUP



Carboma

Carboma

Содержание

Radius Light , кондитерские витрины.....	4
Cube 2 Combi , кондитерские витрины.....	10
Cube 2 Light , кондитерские витрины.....	16
Cube 2 Standard под стыковку в линию , кондитерские витрины.....	24
Cube 2 Standard , кондитерские витрины.....	30
Cube Standard , кондитерские витрины.....	38
Flandria 2 Light , кондитерские витрины.....	42
Flandria 2 Standard под стыковку в линию кондитерские витрины.....	48
Flandria 2 Standard , кондитерские витрины.....	54
Cosmo , кондитерские витрины.....	60
Joy 2 , настольные витрины для мороженого.....	70
Bliss , витрины для мороженого.....	74
Asia , настольные тепловые витрины.....	78
Asia 2 , настольные тепловые витрины.....	82
Africa , настольные тепловые витрины.....	86
Africa 2 , настольные тепловые витрины.....	90
Azha , настольные витрины.....	92
Azha Sushi , настольные витрины.....	96
Amra , настольные витрины.....	98
Asti , настольные витрины.....	102
IKI , настольные витрины для ингредиентов (GN1/4).....	106
IDO , настольные витрины для ингредиентов (GN1/3).....	110
Gelios (газлифт) , гастрономические витрины.....	114
Gelios , гастрономические витрины.....	120
Bavaria 4 , гастрономические витрины.....	126
Palm 3 , гастрономические витрины.....	134
Praia 2 , гастрономические витрины.....	140
Vivara , вертикальные витрины.....	144
Tokyo 2 , вертикальные витрины.....	148
Cube 2 , вертикальные витрины.....	152
Cube Flesh 2 , вертикальные витрины.....	158

Carboma

RADIUS Light

Кондитерские витрины

Лучшая экспозиция для представления товара благодаря радиусному фронтальному стеклу

Премиальный дизайн в двух видах: TECHNO, BRONZE

Отлично подходят для демонстрации мелкоштучной продукции высокого ценового сегмента

Новая форма воздуховодов для лучшего охлаждения

Регулируемые по высоте полки с яркой LED-подсветкой

Возможность создания торгового ряда встык и декорирование МДФ панелями



Особенности конструкции KR70

Холодильная витрина (открытый модуль, закрытый модуль)



Хлебная витрина

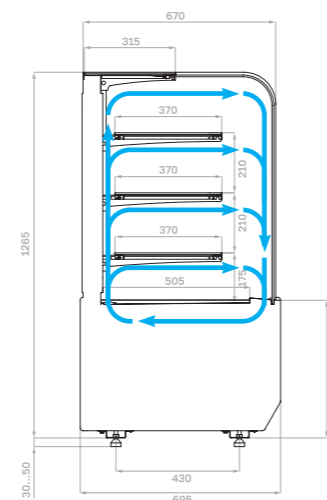


Производитель оставляет за собой право вносить изменения в конструкцию и комплектацию оборудования без предварительного уведомления

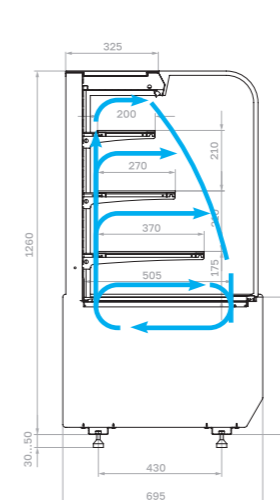
Технические характеристики KR70

Модель	Габаритные размеры с боковинами, мм	Горизонтальная площадь экспозиции, м ²	Полезный (охлаждаемый) объем, м ³	Рабочая температура, °C
KR70 VM 0,9-1 LIGHT	880x695x1265 (1315)	1,32	0,2	+6...+12
KR70 VM 1,3-1 LIGHT	1300x695x1265 (1315)	2,0	0,3	
KR70 VM 0,6-2 STANDARD открытая	640x695x1260 (1310)	0,8	0,12	
KR70 VM 0,9-2 STANDARD открытая	880x695x1260 (1310)	1,16	0,17	+2...+6
KR70 VM 1,3-2 STANDARD открытая	1300x695x1260 (1310)	1,84	0,28	
KR70 VM 0,6-2 STANDARD открытая, горка	640x695x1260 (1310)	0,78	0,11	
KR70 VM 0,9-2 STANDARD открытая, горка	880x695x1260 (1310)	1,1	0,17	
KR70 VM 1,3-2 STANDARD открытая, горка	1300x695x1260 (1310)	1,69	0,25	
KR70 N 0,9-1 LIGHT (нейтральная)	880x695x1265 (1315)	1,32		
KR70 N 1,3-1 LIGHT (нейтральная)	1300x695x1265 (1315)	2,0		
KR70 N 0,9-1 LIGHT Bread (хлебная)	880x695x1265 (1315)	1,32		
KR70 N 1,3-1 LIGHT Bread (хлебная)	1300x695x1265 (1315)	2,0		
КС70 N 0,6-7 (прилавок)	640x640x795 (845)			
КС70 N 0,9-7 (прилавок)	880x640x795 (845)			
КС70 N-8 (прилавок внешний угол)	890x590x795 (845)			

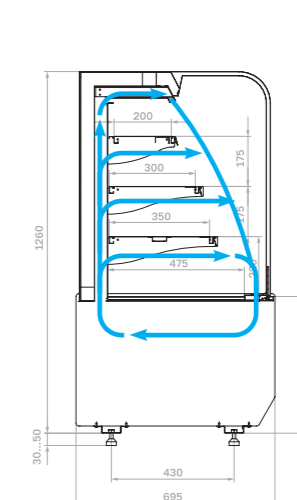
Холодильная



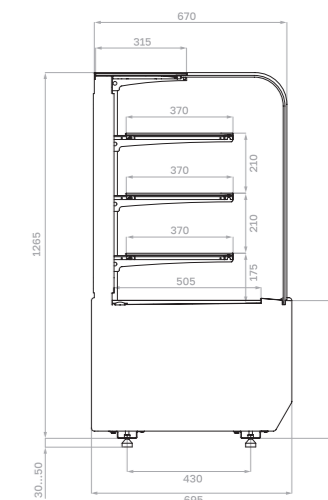
Холодильная открытая



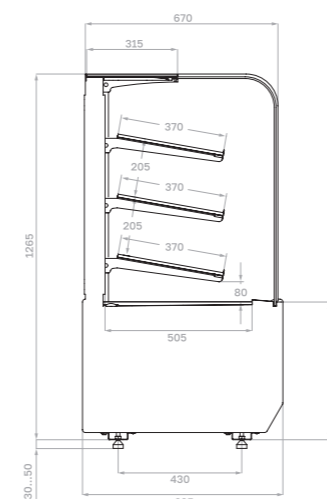
Холодильная открытая горка



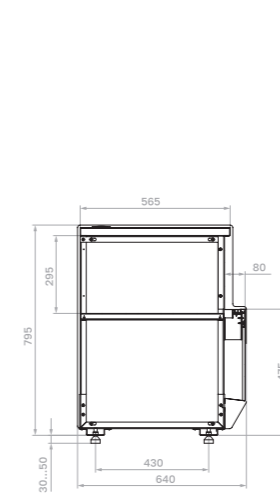
Нейтральная



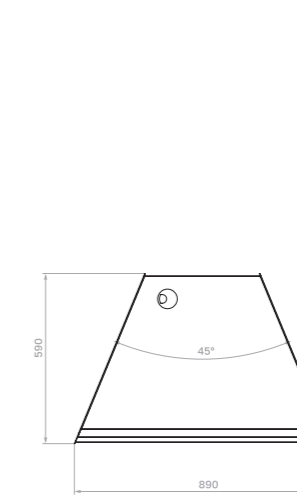
Хлебная



Прилавок



Прилавок внешний угол



ОПЦИИ

- Надстройка стеклянная
- LED- подсветка (3000K, 6000K)
- Колесные опоры
- Ночная шторка
- Комплект МДФ панелей
- Ограничитель оргстекло (открытая, горка)
- Ценникодержатели (открытая, горка)
- Поддон для макарони (1 секция, 2 секции)
- Поддон-ценник для мелкой выпечки
- Подставка для бутербродов

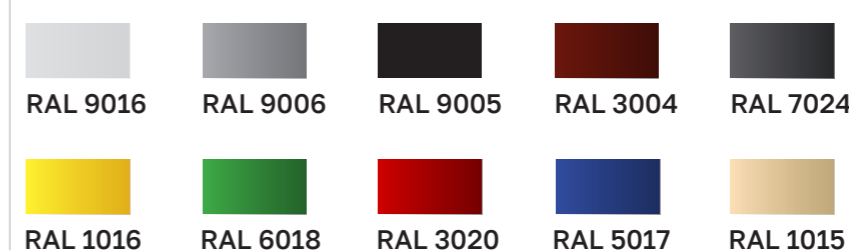
Индивидуальное исполнение

Покраска панелей в любые цвета по таблице RAL

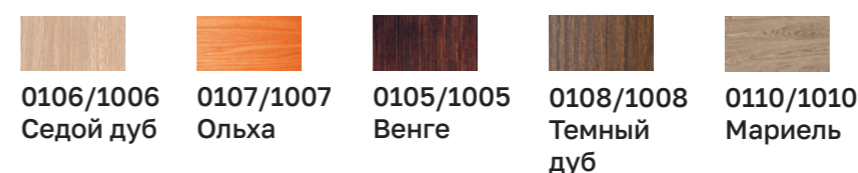
Складская программа



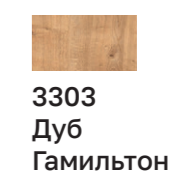
Стандартные цвета



WOOD Паттерн фронтальной панели/МДФ



WOOD отделка Egger



Carboma

Cube 2 Combi

Кондитерские витрины

«ХОЛОД+ХОЛОД»:
идеальный дуэт для свежести

Модель предназначена для тех, кому необходимо сохранить безупречный вид и свежесть кондитерских изделий, тортов и напитков

Верхний объем с задней дверью-слайдером позволяет легко пополнять запасы, не беспокоя покупателей

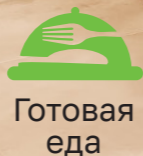
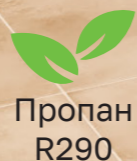
Нижняя зона самообслуживания с регулируемой полкой обеспечивает удобный доступ к продукции

«ТЕПЛО+ХОЛОД»:
множество товаров – одно решение

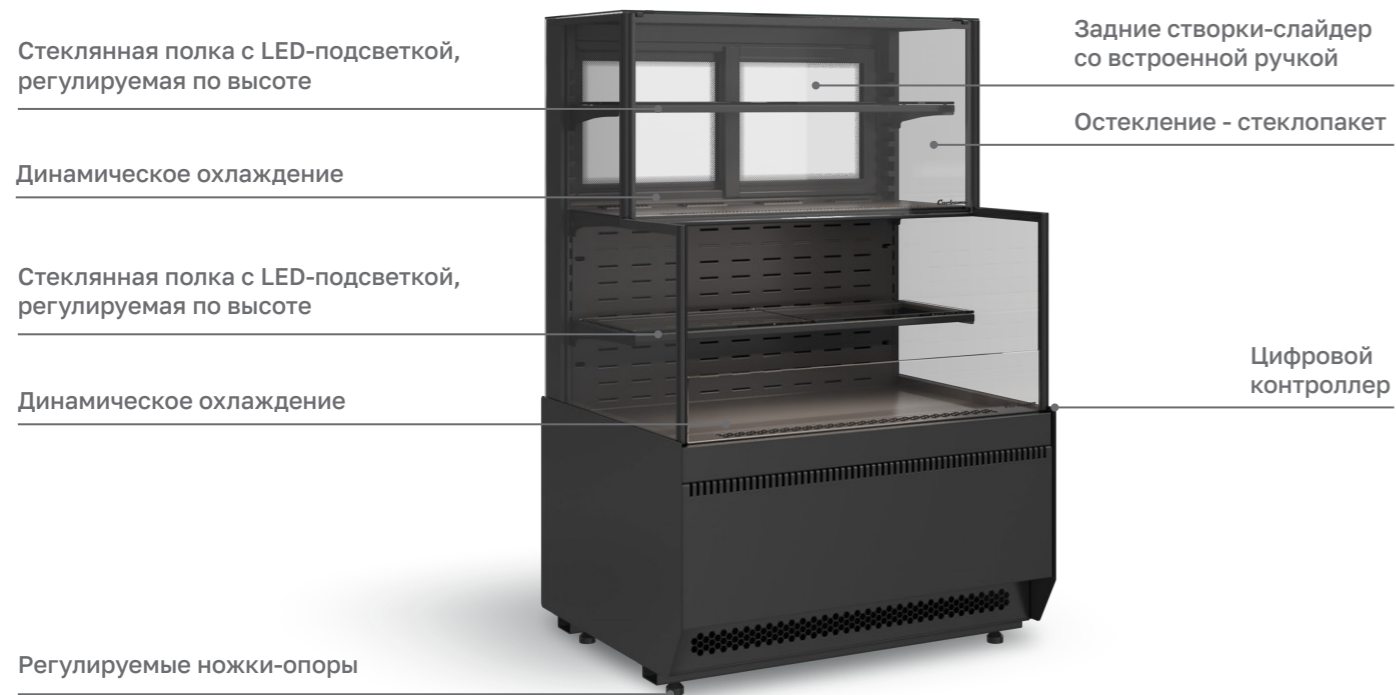
Одновременная демонстрация горячих и холодных продуктов

Верхняя секция с подогревом сохраняет температуру и аппетитный вид выпечки и горячих закусок

Нижняя охлаждаемая зона отлично справляется с напитками. Это готовое решение для формата «кофе с собой» и быстрых перекусов



Особенности конструкции «Холод + Холод» (боковина ступенька)



Исполнение
TECHNO (9005)



Исполнение
BRONZE (9005-0109)

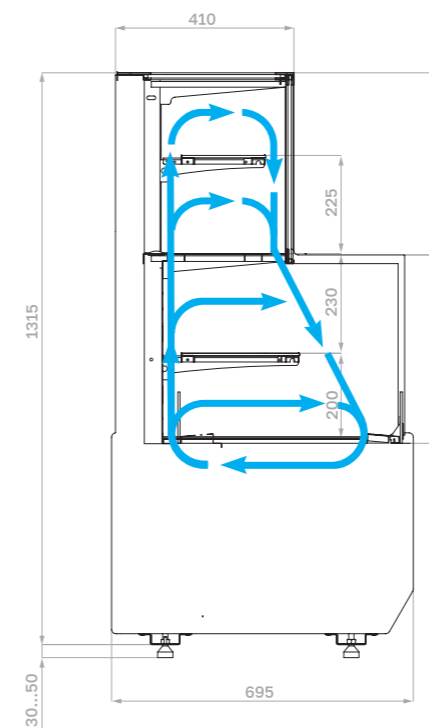


Производитель оставляет за собой право вносить изменения в конструкцию и комплектацию оборудования без предварительного уведомления

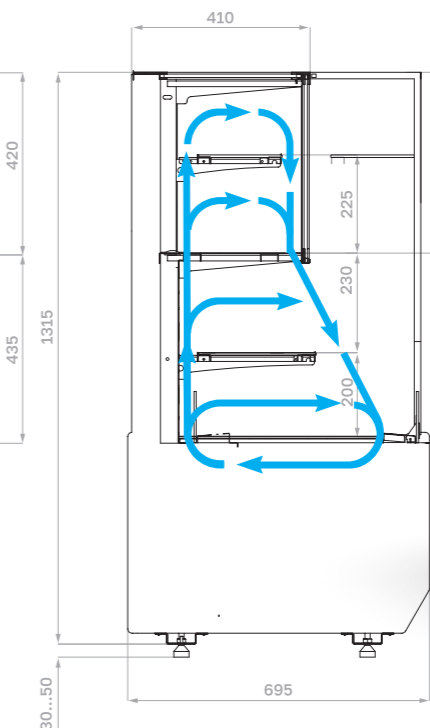
Технические характеристики «Холод + Холод»

Модель	Габаритные размеры с боковинами, мм	Горизонтальная площадь экспозиции, м ²		Охлаждаемый объем витрины, л		Рабочая температура, °C
		верх	низ	верх	низ	
KC70 VV/VV 0,6-2-1 STANDARD (версия 2.0)	640	0,3	0,48	72	120	0...+6
KC70 VV/VV 0,9-2-1 STANDARD (версия 2.0)	880	0,4	0,68	96	152	
KC70 VV/VV 1,3-2-1 STANDARD (версия 2.0)	1300	0,68	1,31	170	270	

Боковина ступенька



Прямая боковина



«Холод + холод»
(прямая боковина)



Складская программа



RAL 9005



9005/0109

Стандартные цвета



RAL 9016



RAL 1016



RAL 9006



RAL 6018



RAL 9005



RAL 3020



RAL 3004



RAL 5017



RAL 7024



RAL 1015

Индивидуальное исполнение

Покраска панелей в любые цвета по таблице RAL

WOOD Паттерн фронтальной панели/МДФ



0106/1006
Седой дуб



0107/1007
Ольха



0105/1005
Венге



0108/1008
Темный дуб



0110/1010
Мариель

Особенности конструкции «Холод + Тепло» (боковина ступенька)



Исполнение 9005/0430



Опции

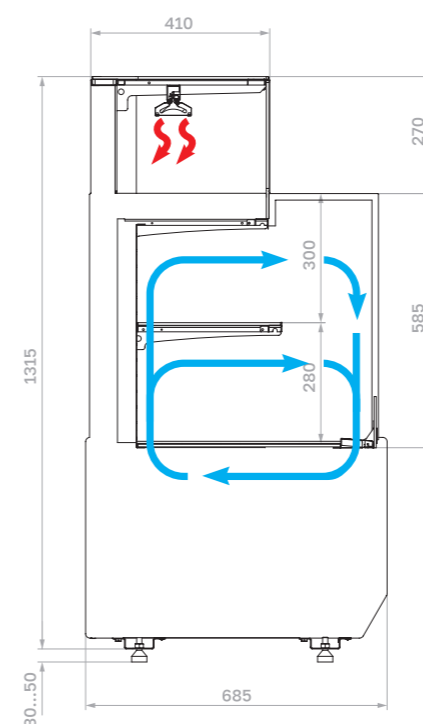
- LED-подсветка внутреннего объема (3000K, 6000K) (для объема VV)
- Комплект освещения переднего фронта (3000K, 3500K, 6000K)
- Дополнительная стеклянная полка (для объема SH)
- Металлическая полка с LED-подсветкой (для объема VV)
- Ограничитель оргстекло (для металлической полки)
- Ценникодержатели (для металлической полки)
- Комплект МДФ панелей
- Колесная опора
- ТЭН картридж
- Поддон для макарони (1 секция, 2 секции)
- Поддон-ценник для мелкой выпечки
- Подставка для бутербродов

Производитель оставляет за собой право вносить изменения в конструкцию и комплектацию оборудования без предварительного уведомления

Технические характеристики «Холод + Тепло»

Модель	Габаритные размеры с боковинами, мм	Горизонтальная площадь экспозиции, м ²		Охлаждаемый объем витрины, л		Рабочая температура, °C
		верх	низ	верх	низ	
KC70 VV/SH 0,6-2-1 STANDARD (версия 2.0)	640	0,23	0,48	72	120	0...+6/ +65...+80
KC70 VV/SH 0,9-2-1 STANDARD (версия 2.0)	880	0,34	0,68	96	152	
KC70 VV/SH 1,3-2-1 STANDARD (версия 2.0)	1300	0,49	1,31	170	270	

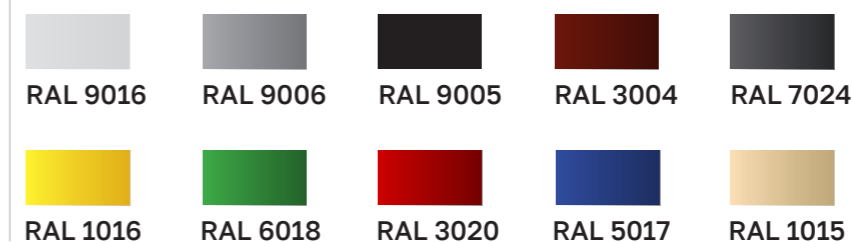
Боковина ступенька



Складская программа



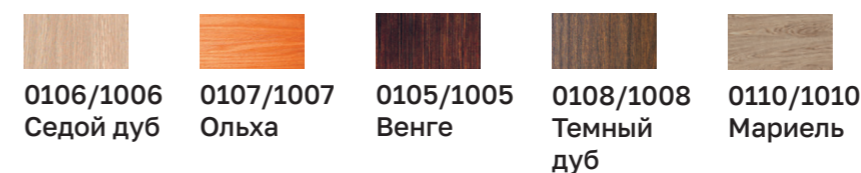
Стандартные цвета



Индивидуальное исполнение

Покраска панелей в любые цвета по таблице RAL

WOOD Паттерн фронтальной панели/МДФ



Carboma

CUBE 2 Light

Кондитерские витрины

Витрина в стиле хай-тек подойдет для современных торговых пространств

Имеет безрамное остекление благодаря чему достигается широкий обзор выкладки

Яркий рассеянный LED-свет аппетитно подсвечивает ассортимент на всей площади полок

Сдержанный и лаконичный дизайн витрин подчеркивает функциональность и технологичность

Дополнительные опции и широкий модельный ряд расширяет возможности витрин



Особенности конструкции КС70

Холодильная витрина (открытый модуль горка, закрытый модуль)



МДФ панели (опция)



Производитель оставляет за собой право вносить изменения в конструкцию и комплектацию оборудования без предварительного уведомления

Хлебная витрина



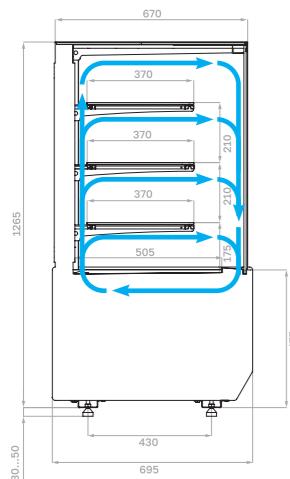
Нейтральная витрина внешний угол 45°, открытый модуль



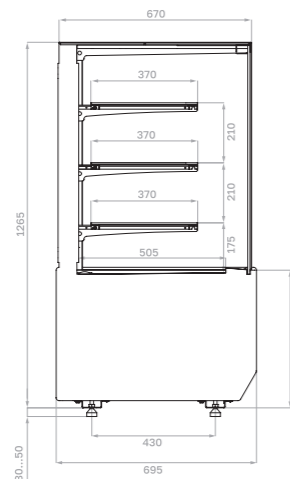
Технические характеристики КС70 (базовые модели)

Модель	Габаритные размеры с боковинами, мм	Горизонтальная площадь экспозиции, м ²	Полезный (охлажд.) объем, м ³	Рабочая температура, °С
КС70 VM 0,6-1 LIGHT (версия 2.0)	640x695x1265 (1315)	0,9	0,14	+6...+12
КС70 VM 0,9-1 LIGHT (версия 2.0)	880x695x1265 (1315)	1,32	0,2	
КС70 VM 1,3-1 LIGHT (версия 2.0)	1300x695 x1265 (1315)	2,0	0,3	
КС70 N 0,6-1 LIGHT (версия 2.0) (нейтральная)	640x695x1265 (1315)	0,9		
КС70 N 0,9-1 LIGHT (версия 2.0) (нейтральная)	880x695x1265 (1315)	1,32		
КС70 N 1,3-1 LIGHT (версия 2.0) (нейтральная)	1300x695 x1265 (1315)	2,0		
КС70 N-3-2 LIGHT открытая (версия 2.0) (нейтральная, внешний угол 45°)	925x640x1265 (1315)	0,85		
КС70 N 0,6-1 LIGHT Bread (версия 2.0) (хлебная)	640x695x1265 (1315)	0,9		
КС70 N 0,9-1 LIGHT Bread (версия 2.0) (хлебная)	880x695x1265 (1315)	1,32		
КС70 N 1,3-1 LIGHT Bread (версия 2.0) (хлебная)	1300x695 x1265 (1315)	2,0		
КС70 N 0,6-7 (версия 2.0) (прилавок)	640x640x795 (845)			
КС70 N 0,9-7 (версия 2.0) (прилавок)	880x640x795 (845)			
КС70 N-8 (версия 2.0) (прилавок внешний угол)	890x590x795 (845)			

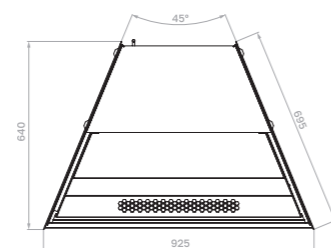
Холодильная



Нейтральная



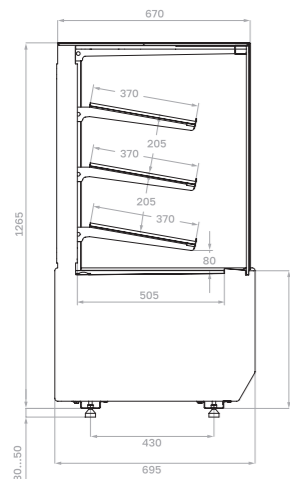
Нейтральная открытая внешний угол 45°



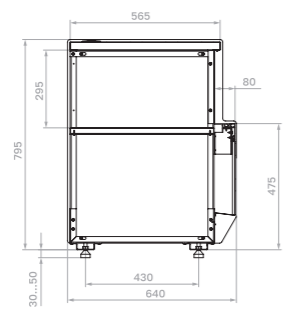
Опции

- Надстройка стеклянная
- Решетка деревянная
- Подставка из поликарбоната
- Полки каскадные (270/330/370 мм)
- LED- подсветка (3000К, 6000К)
- Колесные опоры
- Ночная шторка (открытая горка)
- Комплект МДФ панелей
- Ограничитель оргстекло (открытая, горка)
- Ценникодержатели (открытая, горка)
- Поддон для макарони (1 секция, 2 секции)
- Поддон-ценник для мелкой выпечки
- Подставка для бутербродов

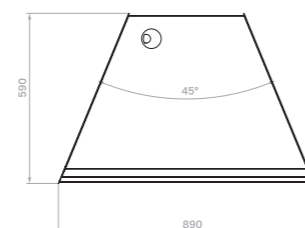
Хлебная



Прилавок



Прилавок внешний угол



Холодильная открытая
(скошенная боковина)



Холодильная открытая
(прямая боковина)



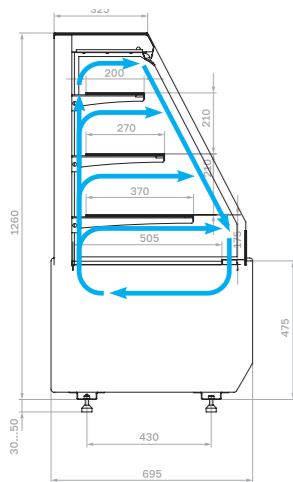
Холодильная открытая горка
(скошенная боковина)



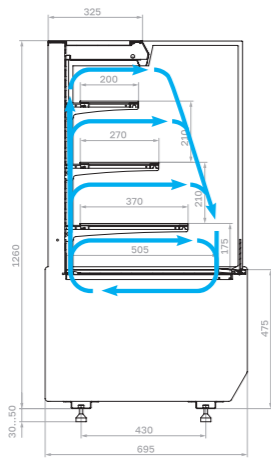
Холодильная открытая горка
(прямая боковина)



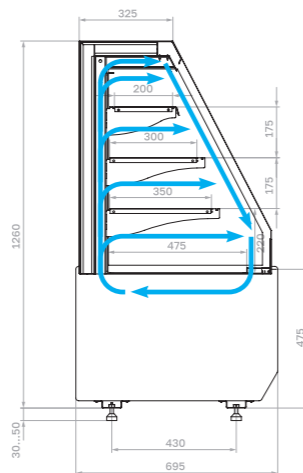
Открытая
(скошенная боковина)



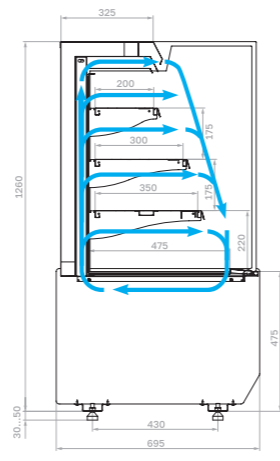
Открытая
(прямая боковина)



Открытая горка
(скошенная боковина)



Открытая горка
(прямая боковина)



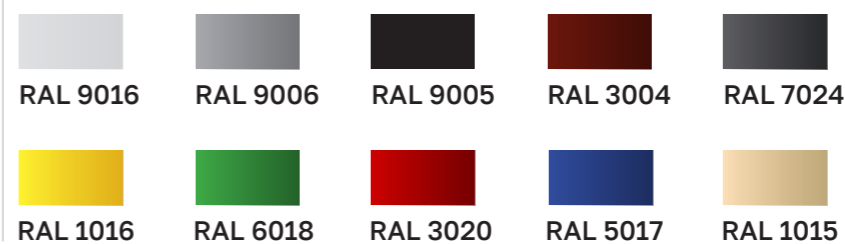
Технические характеристики КС70 (открытые модели)

Модель	Габаритные размеры с боковинами, мм	Горизонтальная площадь экспозиции, м ²	Полезный (охлажд.) объем, м ³	Рабочая температура, °С
КС70 VM 0,6-2 STANDARD открытая (версия 2.0) СКОШЕННАЯ/ПРЯМАЯ БОКОВИНА	640x695x1260 (1310)	0,8	0,12	+2...+6
КС70 VM 0,9-2 STANDARD открытая (версия 2.0) СКОШЕННАЯ/ПРЯМАЯ БОКОВИНА	880x695x1260 (1310)	1,16	0,17	
КС70 VM 1,3-2 STANDARD открытая (версия 2.0) СКОШЕННАЯ/ПРЯМАЯ БОКОВИНА	1300x695 x1260 (1310)	1,84	0,28	
КС70 VM 0,6-2 STANDARD (версия 2.0) открытая, горка СКОШЕННАЯ/ПРЯМАЯ БОКОВИНА	640x695x1260 (1310)	0,78	0,11	
КС70 VM 0,9-2 STANDARD (версия 2.0) открытая, горка СКОШЕННАЯ/ПРЯМАЯ БОКОВИНА	880x695x1260 (1310)	1,1	0,17	
КС70 VM 1,3-2 STANDARD (версия 2.0) открытая, горка СКОШЕННАЯ/ПРЯМАЯ БОКОВИНА	1300x695 x1260 (1310)	1,69	0,25	

Складская программа



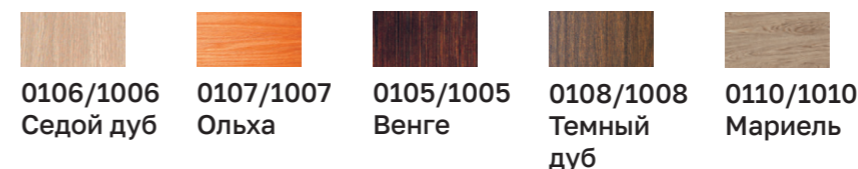
Стандартные цвета



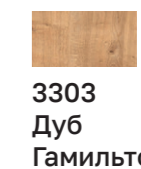
Индивидуальное исполнение

Покраска панелей в любые цвета по таблице RAL

WOOD Паттерн фронтальной панели/МДФ



WOOD отделка Egger



Carboma

CUBE 2 Standard

ПОД СТЫКОВКУ В ЛИНИЮ

Кондитерские витрины

Идеальная, бесшовная стыковка модулей для создания идеальной экспозиции

Широкий выбор вариантов кастомизации из линейных и угловых модулей, два типа витрин для самообслуживания – с загрузкой продукции со стороны продавца и витрины горочного типа

Безрамное остекление гарантирует полный обзор выкладки, который можно дополнительно расширить с помощью нейтральной надстройки

Яркая LED-подсветка обеспечивает отличный вид продукции и подчеркивает её свежесть и качество

Эффективное охлаждение и поддержка стабильной температуры на всех уровнях, без вреда для товаров

Экономия энергии за счет использования экологичного хладагента пропана (R290)

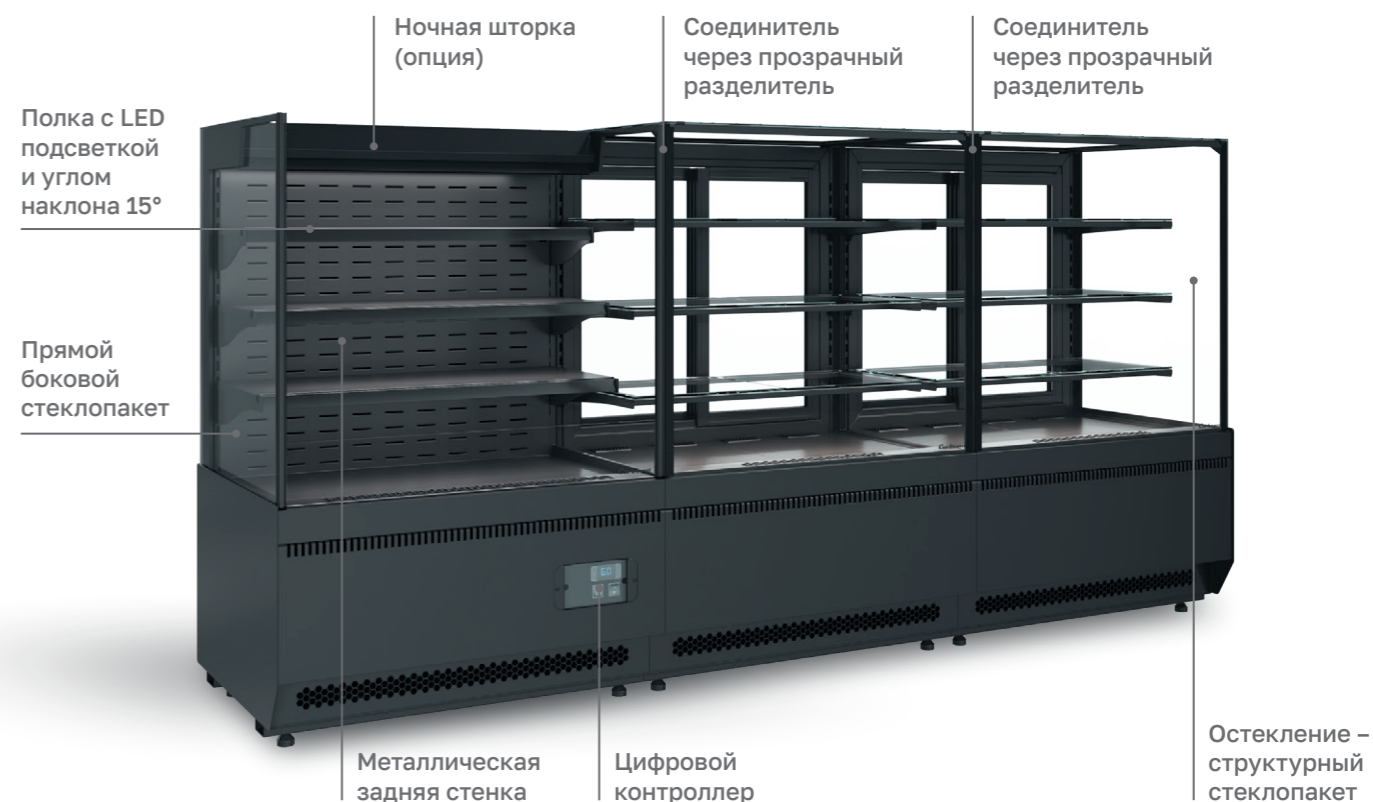


Особенности конструкции КС70

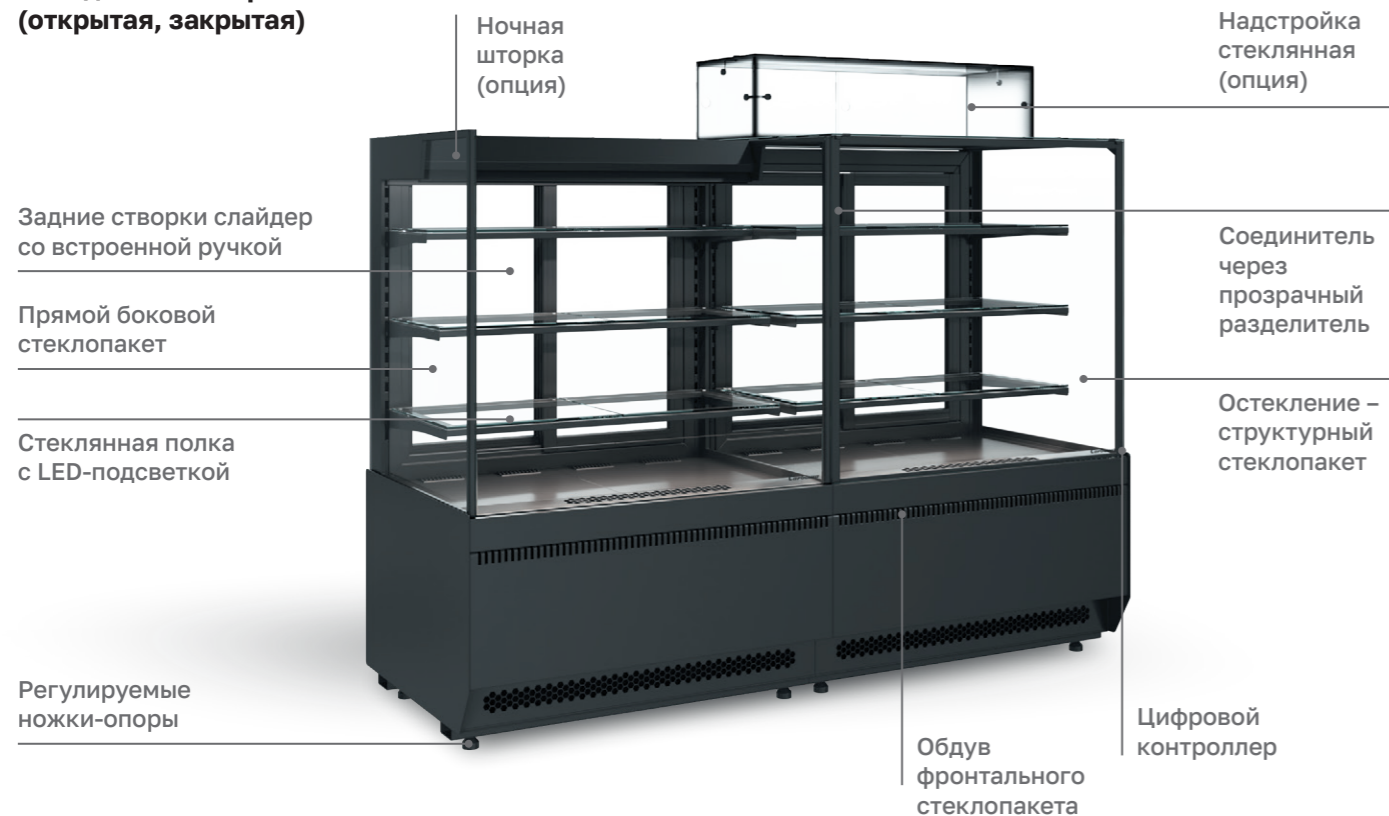
Холодильная витрина (внешний угол 45°, закрытая)



Холодильная витрина (открытая горка, закрытая)



Холодильная витрина (открытая, закрытая)



Холодильная открытая (прямая боковина)



Холодильная открытая горка (прямая боковина)



Производитель оставляет за собой право вносить изменения в конструкцию и комплектацию оборудования без предварительного уведомления

Технические характеристики КС70

Модель	Длина витрины без боковин, мм	Горизонтальная площадь экспозиции, м ²	Полезный объем, м ³	Рабочая температура, °С
КС70 VV 0,6-1 STANDARD (версия 2.0)	634	0,9	0,14	0...+7
КС70 VV 0,9-1 STANDARD (версия 2.0)	874	1,32	0,2	
КС70 VV 1,3-1 STANDARD (версия 2.0)	1324	2,0	0,3	
КС70 VV-3-1 STANDARD (версия 2.0) внешний угол 45 град (версия 2.0)	915	0,85	0,13	
КС70 VM 0,6-2 STANDARD открытая (версия 2.0)	634	0,8	0,12	+4...+12
КС70 VM 0,9-2 STANDARD открытая (версия 2.0)	874	1,16	0,17	
КС70 VM 1,3-2 STANDARD открытая (версия 2.0)	1324	1,84	0,28	
КС70 VM 0,6-2 STANDARD открытая, горка (версия 2.0)	634	0,78	0,11	
КС70 VM 0,9-2 STANDARD открытая, горка (версия 2.0)	874	1,1	0,17	
КС70 VM 1,3-2 STANDARD открытая, горка (версия 2.0)	1324	1,69	0,25	

Опции

Боковины со стеклопакетом

Стыковочный комплект

Соединитель через прозрачный разделитель

LED-подсветка внутреннего объема (3000K, 6000K)

Комплект освещения переднего фронта (3000K, 3500K, 6000K)

Надстройка стеклянная

Решетка деревянная

Подставка из поликарбоната

Полки каскадные (270/330/370 мм)

Ночная шторка (открытая горка)

Ограничитель оргстекло (открытая, горка)

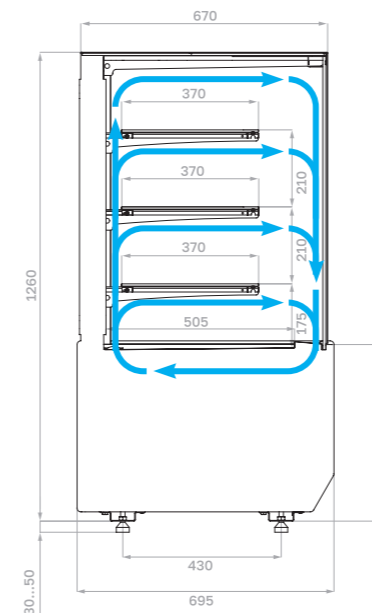
Ценникодержатели (открытая, горка)

Поддон для макарони (1 секция, 2 секции)

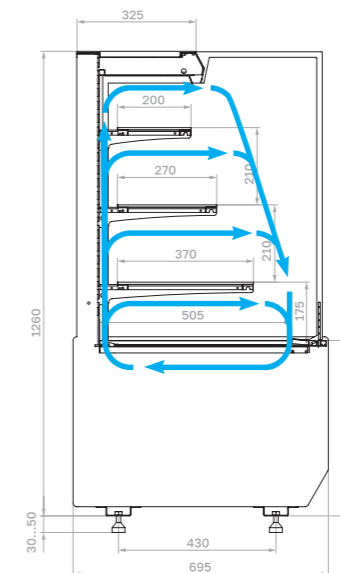
Поддон-ценник для мелкой выпечки

Подставка для бутербродов

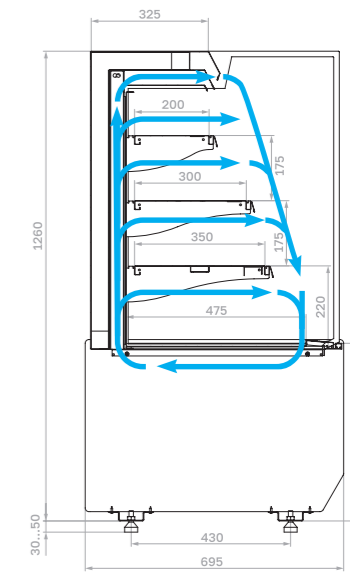
Холодильная



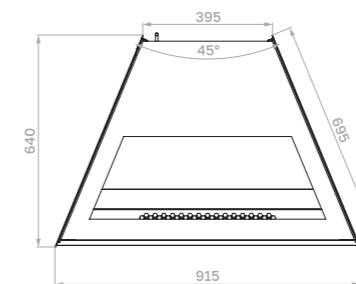
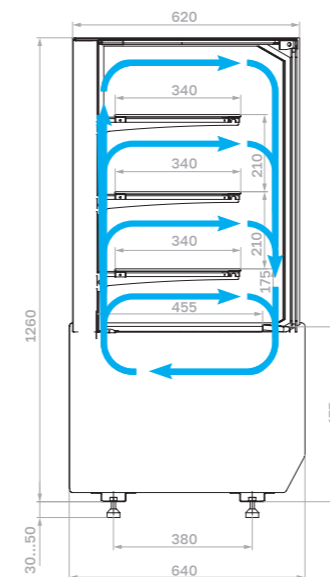
Открытая (прямая боковина)



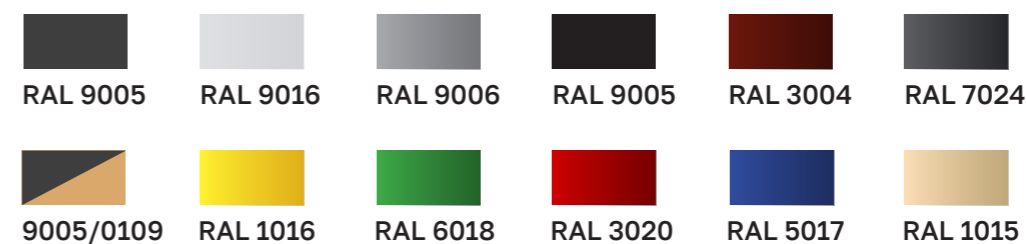
Открытая горка (прямая боковина)



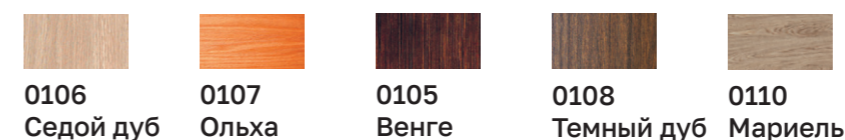
Холодильная (внешний угол)



Стандартные цвета



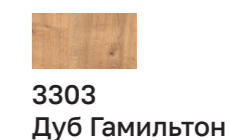
WOOD Паттерн фронтальной панели



Индивидуальное исполнение

Покраска панелей в любые цвета по таблице RAL

WOOD отделка Egger



Carboma

CUBE 2 Standard

Кондитерские витрины

Безрамное остекление на
стеклопакетах для полного обзора
выкладки

Продуманная яркая LED-подсветка
каждого продукта на всех полках
витрины

Обновленная холодильная система и
система воздухообмена для лучшего
охлаждения

Модельный ряд витрин с динамическим
охлаждением включает закрытые
и открытые модули двух типов для
самообслуживания.

В моделях со статическим охлаждением
охлаждение происходит контактным
способом при обязательном
использовании гастроемкостей

Дополнительная опция - нейтральная
полноразмерная надстройка с
шелкографией увеличивает объем
выкладки



Особенности конструкции КС70

Холодильная витрина (открыта горка, закрытая)



Открытая витрина



Открытая витрина (горка)

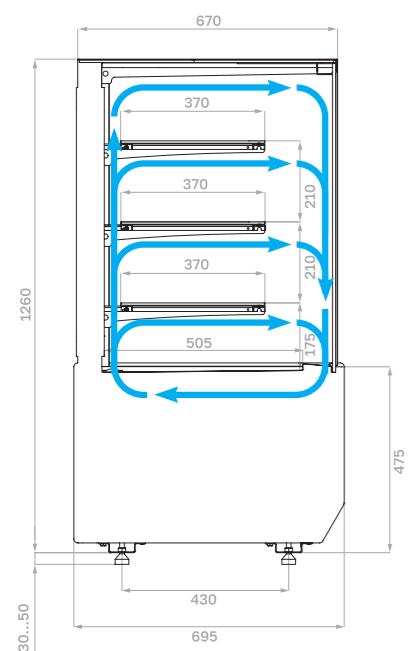


Холодильная витрина со статическим охлаждением

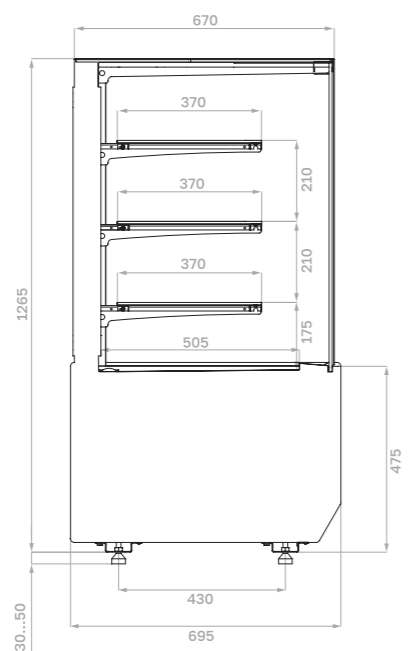


Производитель оставляет за собой право вносить изменения в конструкцию и комплектацию оборудования без предварительного уведомления

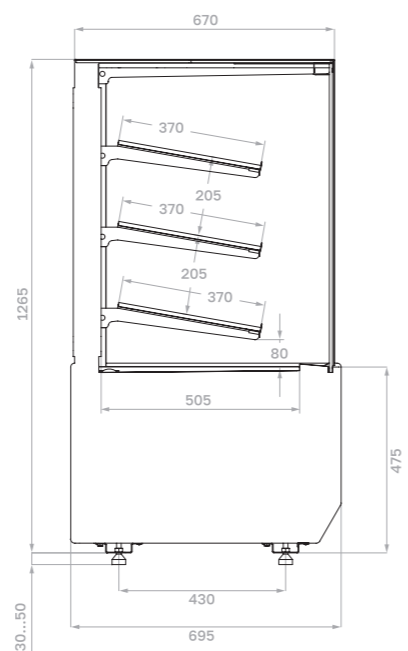
**Холодильная
(динамическое охлаждение)**



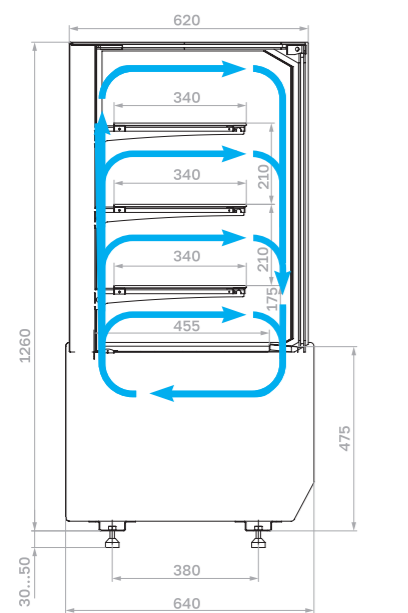
Нейтральная



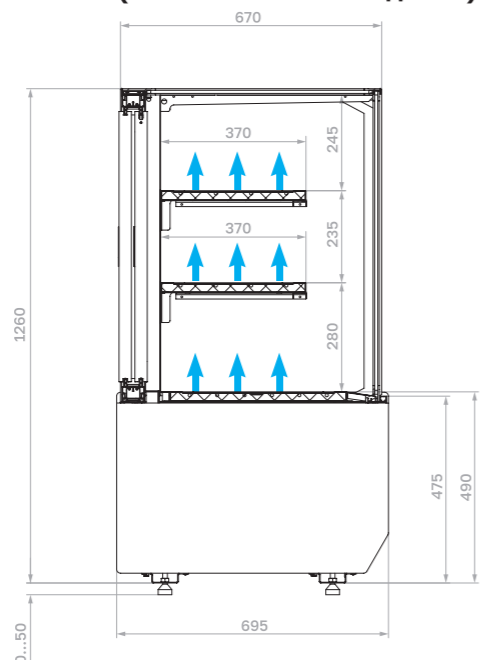
Хлебная



**Холодильная (внешний угол,
динамическое охлаждение)**



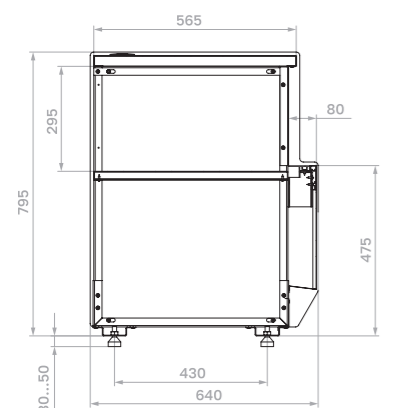
**Холодильная
(статическое охлаждение)**



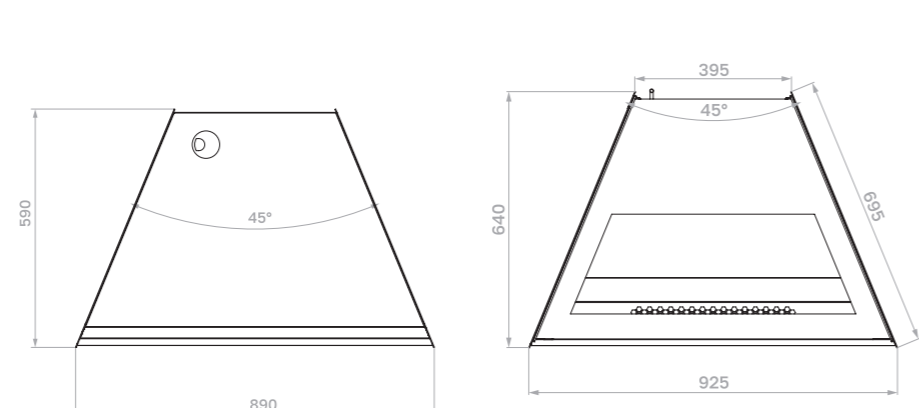
ОПЦИИ

- Надстройка стеклянная
- Решетка деревянная
- Подставка из поликарбоната
- Полки каскадные (270/330/370 мм)
- LED- подсветка (3000К, 6000К)
- Колесные опоры
- Ночная шторка (открытая горка)
- Комплект МДФ панелей
- Ограничитель оргстекло (открытая, горка)
- Ценникодержатели (открытая, горка)
- Поддон для макарони (1 секция, 2 секции)
- Поддон-ценник для мелкой выпечки
- Подставка для бутербродов

Прилавок



Прилавок внешний угол



Технические характеристики КС70 (базовые модели)

Модель	Габаритные размеры с боковинами, мм	Горизонтальная площадь экспозиции, м ²	Полезный (охлажд.) объем, м ³	Рабочая температура, °С
КС70 SV 0,9-1 STANDARD (версия 2.0)	880x695x1260 (1310)	0,75		0...+7
КС70 SV 1,3-1 STANDARD (версия 2.0)	1300x695x1260 (1310)	1,18		
КС70 VV 0,6-1 STANDARD (версия 2.0)	640x695x1260 (1310)	0,9	0,14	0...+7
КС70 VV 0,9-1 STANDARD (версия 2.0)	880x695x1260 (1310)	1,32	0,2	
КС70 VV 1,3-1 STANDARD (версия 2.0)	1300x695x1260 (1310)	2,0	0,3	
КС70 VV-3-1 Standard (версия 2.0) внешний угол 45°	925x640x1260 (1310)	0,85	0,13	
КС70 N 0,6-1 LIGHT (версия 2.0) (нейтральная)	640x695x1265 (1315)	0,9		
КС70 N 0,9-1 LIGHT (версия 2.0) (нейтральная)	880x695x1265 (1315)	1,32		
КС70 N 1,3-1 LIGHT (версия 2.0) (нейтральная)	1300x695 x1265 (1315)	2,0		
КС70 N 3-2 LIGHT открытая (версия 2.0) (нейтральная) внешний угол 45°	925x640x1265 (1315)	0,85		
КС70 N 1,3-2 LIGHT (версия 2.0) (нейтральная)	1300x695 x1265 (1315)	2,0		
КС70 N 0,6-1 LIGHT Bread (версия 2.0) (хлебная)	640x695x1265 (1315)	0,9	-	-
КС70 N 0,9-1 LIGHT Bread (версия 2.0) (хлебная)	880x695x1265 (1315)	1,32		
КС70 N 1,3-1 LIGHT Bread (версия 2.0) (хлебная)	1300x695 x1265 (1315)	2,0		
КС70 N 0,6-7 (версия 2.0) (прилавок)	640x640x795 (845)			
КС70 N 0,9-7 (версия 2.0) (прилавок)	880x640x795 (845)	-		
КС70 N-8 (версия 2.0) (прилавок внешний угол)	890x590x795 (845)			

Холодильная открытая
(скошенная боковина)



Холодильная открытая
(прямая боковина)



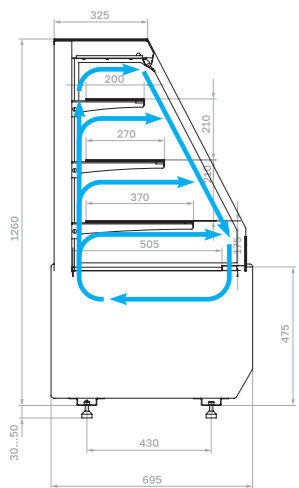
Холодильная открытая горка
(скошенная боковина)



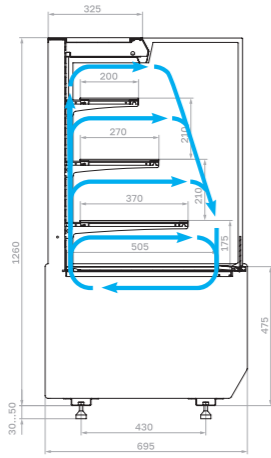
Холодильная открытая горка
(прямая боковина)



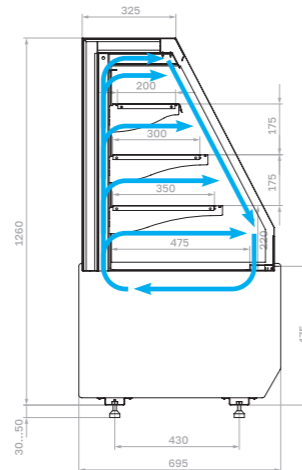
Открытая
(скошенная боковина)



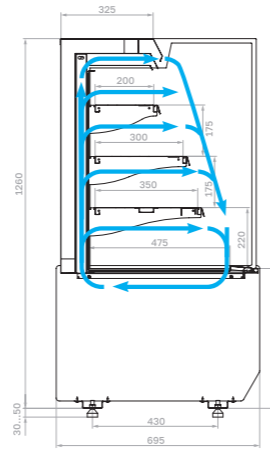
Открытая
(прямая боковина)



Открытая горка
(скошенная боковина)



Открытая горка
(прямая боковина)



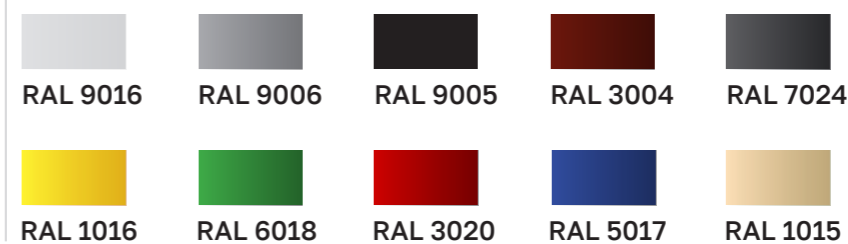
Технические характеристики КС70 (открытые модели)

Модель	Габаритные размеры с боковинами, мм	Горизонтальная площадь экспозиции, м ²	Полезный (охлажд.) объем, м ³	Рабочая температура, °С
КС70 VM 0,6-2 STANDARD открытая (версия 2.0) скошенная/прямая боковина	640x695x1260 (1310)	0,8	0,12	+2...+6
КС70 VM 0,9-2 STANDARD открытая (версия 2.0) скошенная/прямая боковина	880x695x1260 (1310)	1,16	0,17	
КС70 VM 1,3-2 STANDARD открытая (версия 2.0) скошенная/прямая боковина	1300x695 x1260 (1310)	1,84	0,28	
КС70 VM 0,6-2 STANDARD открытая, горка (версия 2.0) скошенная/прямая боковина	640x695x1260 (1310)	0,78	0,11	
КС70 VM 0,9-2 STANDARD открытая, горка (версия 2.0) скошенная/прямая боковина	880x695x1260 (1310)	1,1	0,17	
КС70 VM 1,3-2 STANDARD открытая, горка (версия 2.0) скошенная/прямая боковина	1300x695 x1260 (1310)	1,69	0,25	

Складская программа



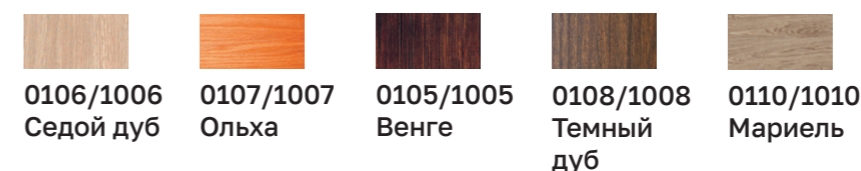
Стандартные цвета



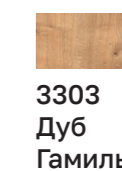
Индивидуальное исполнение

Покраска панелей в любые цвета по таблице RAL

WOOD Паттерн фронтальной панели/МДФ



WOOD отделка Egger



Carboma

Cube Standard

Кондитерские витрины

Строгий современный дизайн
и высокая функциональность

Динамическое охлаждение
и стеклопакеты для эффективной
работы

Широкий модельный ряд для
обслуживания через прилавок
или самообслуживание

LED-подсветка продуктов на каждой
полке выгодно подсветит продукт

Соединение стеклопакетов защищено
металлическим профилем

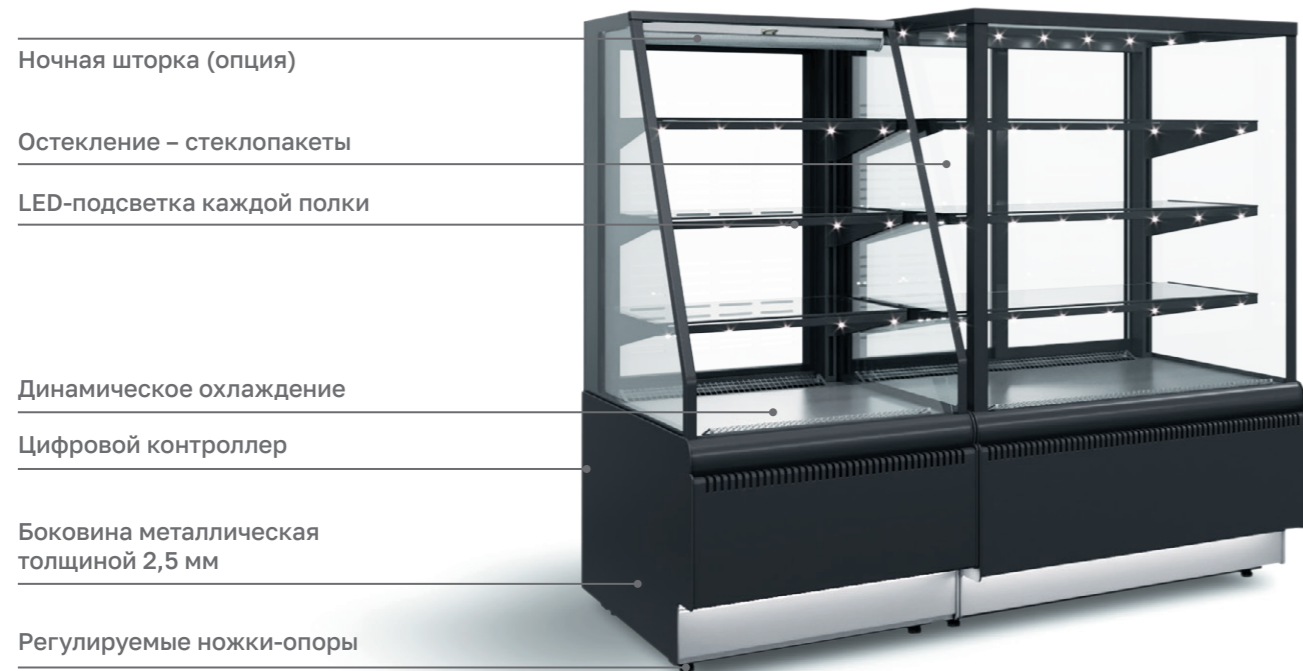
Выбор цветовых решений для создания
индивидуального дизайна витрины

Нержавеющая сталь во внешней и
внутренней отделке витрины гарантирует
долговечность, гигиеничность и
безупречный внешний вид.



Особенности конструкции КС70

Холодильная витрина (открытая, закрытая)



Ночная шторка (опция)

Остекление – стеклопакеты

LED-подсветка каждой полки

Динамическое охлаждение

Цифровой контроллер

Боковина металлическая толщиной 2,5 мм

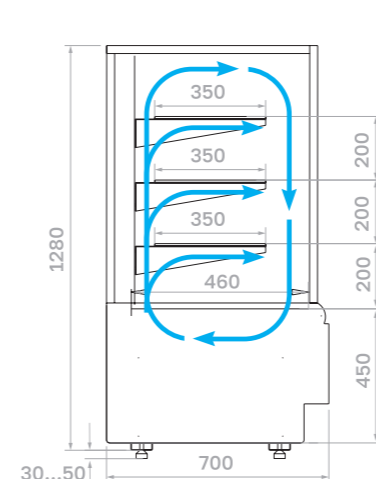
Регулируемые ножки-опоры

Технические характеристики

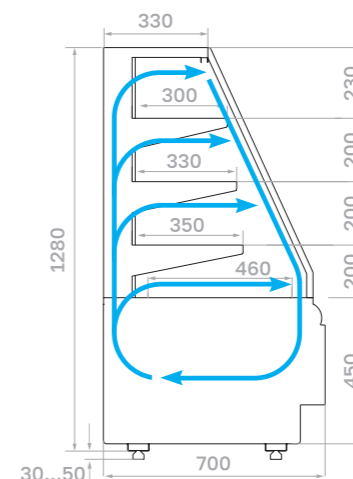
Модель	Длина с боковинами, мм	Горизонтальная площадь экспозиции, м ²	Полезный объем, м ³	Рабочая температура, °С
КС70 VV 0,6-1 STANDARD	600	0,83	0,12	0...+7
КС70 VV 0,9-1 STANDARD	900	1,26	0,19	
КС70 VV 1,3-1 STANDARD	1300	1,86	0,28	
КС70 VM 0,6-2 STANDARD (открытая)	600	0,73	0,12	+4...+12
КС70 VM 0,9-2 STANDARD (открытая)	900	1,13	0,18	
КС70 VM 1,3-2 STANDARD (открытая)	1300	1,78	0,27	
КС70 N 0,6-1 STANDARD (нейтральная)	600	0,83	-	-
КС70 N 0,9-1 STANDARD (нейтральная)	900	1,26		
КС70 N 1,3-1 STANDARD (нейтральная)	1300	1,86		
КС70 N 0,6-7/ КС70 N 0,9-7 (прилавок)	600/900	-		

Производитель оставляет за собой право вносить изменения в конструкцию и комплектацию оборудования без предварительного уведомления

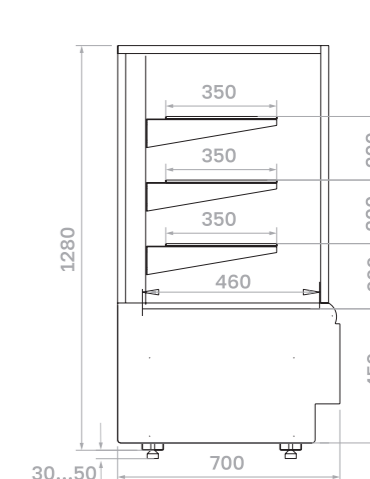
Холодильная



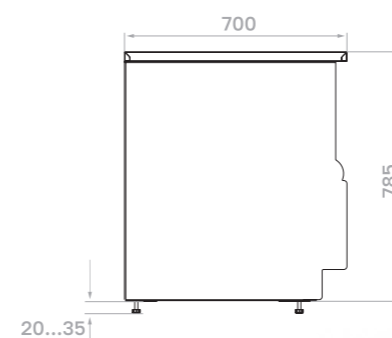
Открытая



Нейтральная



Прилавок



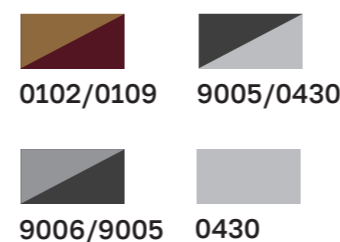
Холодильная открытая (0430)



ОПЦИИ

- LED- подсветка полок (3000К, 6000К)
- LED- подсветка на передних стойках (3000К, 3500 К, 6000К)
- Колесные опоры
- Ночная шторка (открытая)
- Комплект МДФ панелей
- Поддон для макарони (1 секция, 2 секции)
- Поддон-ценник для мелкой выпечки
- Подставка для бутербродов

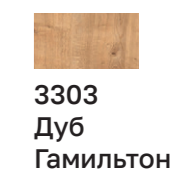
Складская программа



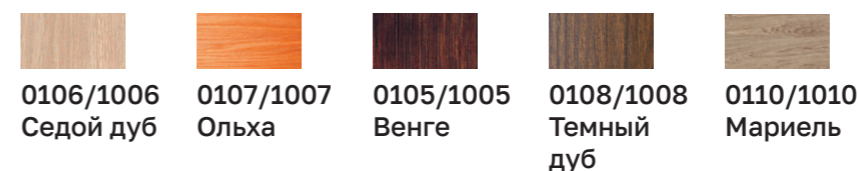
Стандартные цвета



WOOD отделка Egger



WOOD Паттерн фронтальной панели/МДФ



Индивидуальное исполнение

Покраска панелей в любые цвета по таблице RAL

Carboma

FLANDRIA 2 Light

Кондитерские витрины

Улучшенный дизайн
с возможностью установки
стеклянной надстройки

Витрина подходит для
демонстрации выпечки,
десертов и гастрономических
блюд в упаковке

Каскадное расположение полок
позволит выложить большой
ассортимент продукции

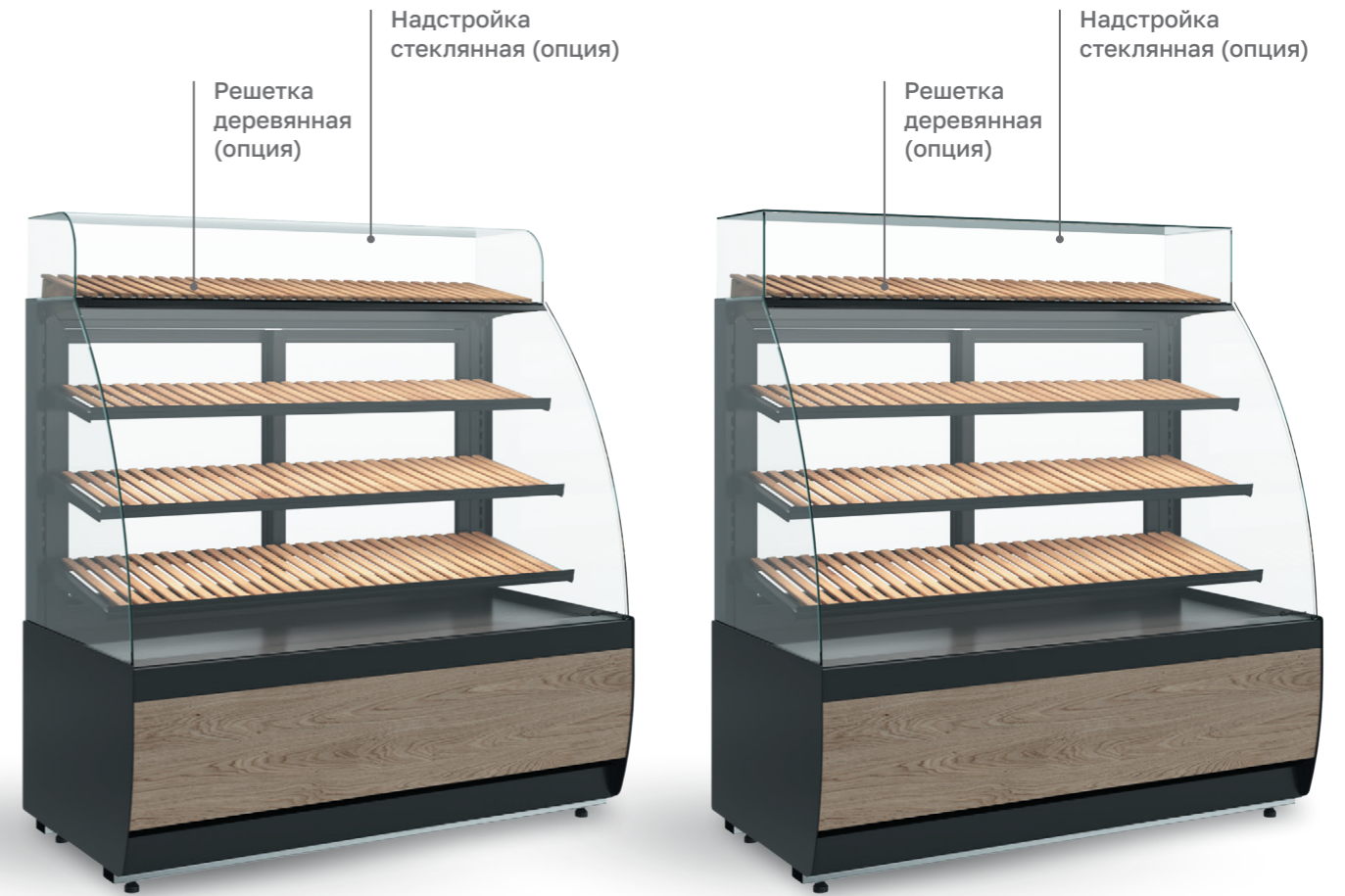
Два вида исполнения: TECHNO,
BRONZE и возможность
персонализации МДФ панелями

Легкий доступ для обслуживания
благодаря дверцам-слайдерам
со встроенной ручкой



Особенности конструкции K70

Холодильная витрина (открытый модуль, закрытый модуль)



Хлебная витрина

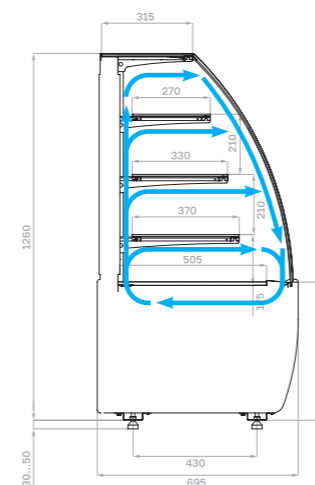


Производитель оставляет за собой право вносить изменения в конструкцию и комплектацию оборудования без предварительного уведомления

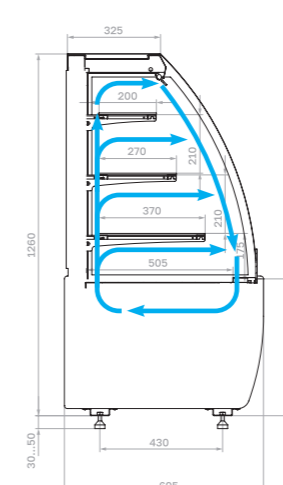
Технические характеристики K70

Модель	Габаритные размеры с боковинами, мм	Горизонтальная площадь экспозиции, м ²	Полезный (охлаждаемый) объем, м ³	Рабочая температура, °C
K70 VM 0,9-1 LIGHT (версия 2.0)	880x695x1265 (1315)	1,18	0,18	+6...+12
K70 VM 1,3-1 LIGHT (версия 2.0)	1300x695 x1265 (1315)	1,86	0,28	
K70 VM 0,6-2 STANDARD открытая (версия 2.0)	640x695x1260 (1310)	0,8	0,12	
K70 VM 0,9-2 STANDARD открытая (версия 2.0)	880x695x1260 (1310)	1,16	0,17	+2...+6
K70 VM 1,3-2 STANDARD открытая (версия 2.0)	1300x695 x1260 (1310)	1,84	0,28	
K70 VM 0,6-2 STANDARD открытая, горка (версия 2.0)	640x695x1260 (1310)	0,78	0,11	
K70 VM 0,9-2 STANDARD открытая, горка (версия 2.0)	880x695x1260 (1310)	1,1	0,17	
K70 VM 1,3-2 STANDARD открытая, горка (версия 2.0)	1300x695 x1260 (1310)	1,69	0,25	
K70 N 0,9-1 LIGHT (версия 2.0) (нейтральная)	880x695x1265 (1315)	1,18		
K70 N 1,3-1 LIGHT (версия 2.0) (нейтральная)	1300x695 x1265 (1315)	1,86		
K70 N 0,9-1 LIGHT Bread (версия 2.0) (хлебная)	880x695x1265 (1315)	1,18		
K70 N 1,3-1 LIGHT Bread (версия 2.0) (хлебная)	1300x695 x1265 (1315)	1,86	-	-
K70 N 0,6-7 (версия 2.0) (прилавок)	640x640x795 (845)			
K70 N 0,9-7 (версия 2.0) (прилавок)	880x640x795 (845)			
K70 N-8 (версия 2.0) (прилавок внешний угол)	890x590x795 (845)			

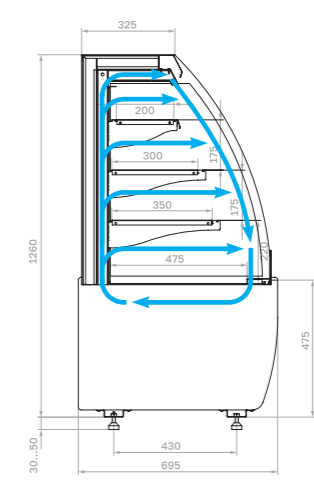
Холодильная



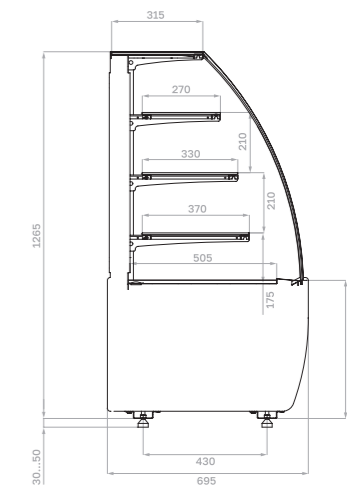
Холодильная открытая



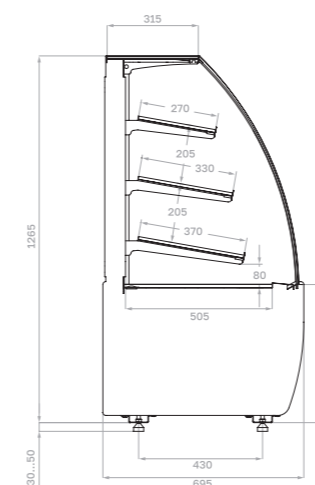
Холодильная открытая горка



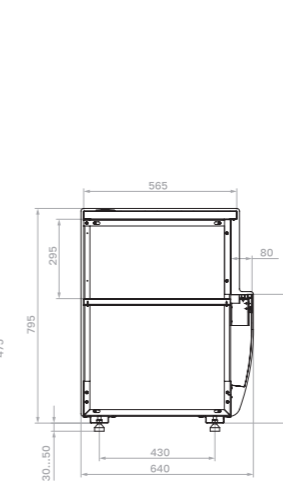
Нейтральная



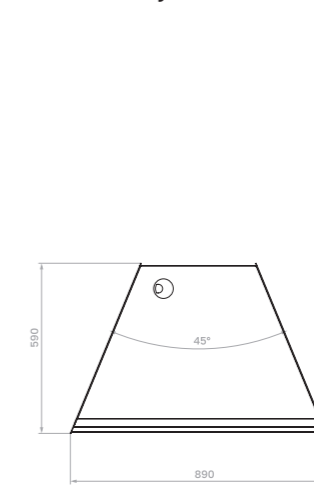
Хлебная



Прилавок



Прилавок внешний угол



ОПЦИИ

- Надстройка стеклянная
- LED- подсветка (3000K, 6000K)
- Колесные опоры
- Ночная шторка
- Комплект МДФ панелей
- Ограничитель оргстекло (открытая, горка)
- Ценникодержатели (открытая, горка)
- Поддон для макарони (1 секция, 2 секции)
- Поддон-ценник для мелкой выпечки
- Подставка для бутербродов

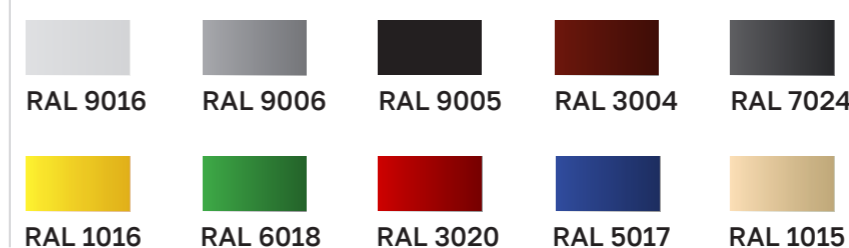
Индивидуальное исполнение

Покраска панелей в любые цвета по таблице RAL

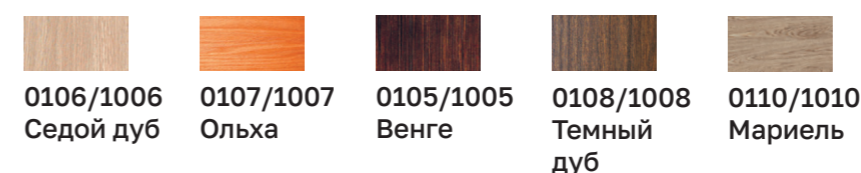
Складская программа



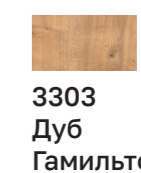
Стандартные цвета



WOOD Паттерн фронтальной панели/МДФ



WOOD отделка Egger



Carboma

FLANDRIA 2 Standard

ПОД СТЫКОВКУ В ЛИНИЮ

Кондитерские витрины

Идеальная, бесшовная стыковка модулей для создания идеальной экспозиции

Классический дизайн - это классика, проверенная временем

Широкий модельный ряд

Яркая LED-подсветка обеспечивает отличный вид продукции и подчеркивает её свежесть и качество

Нейтральная надстройка - дополнительная площадь выкладки

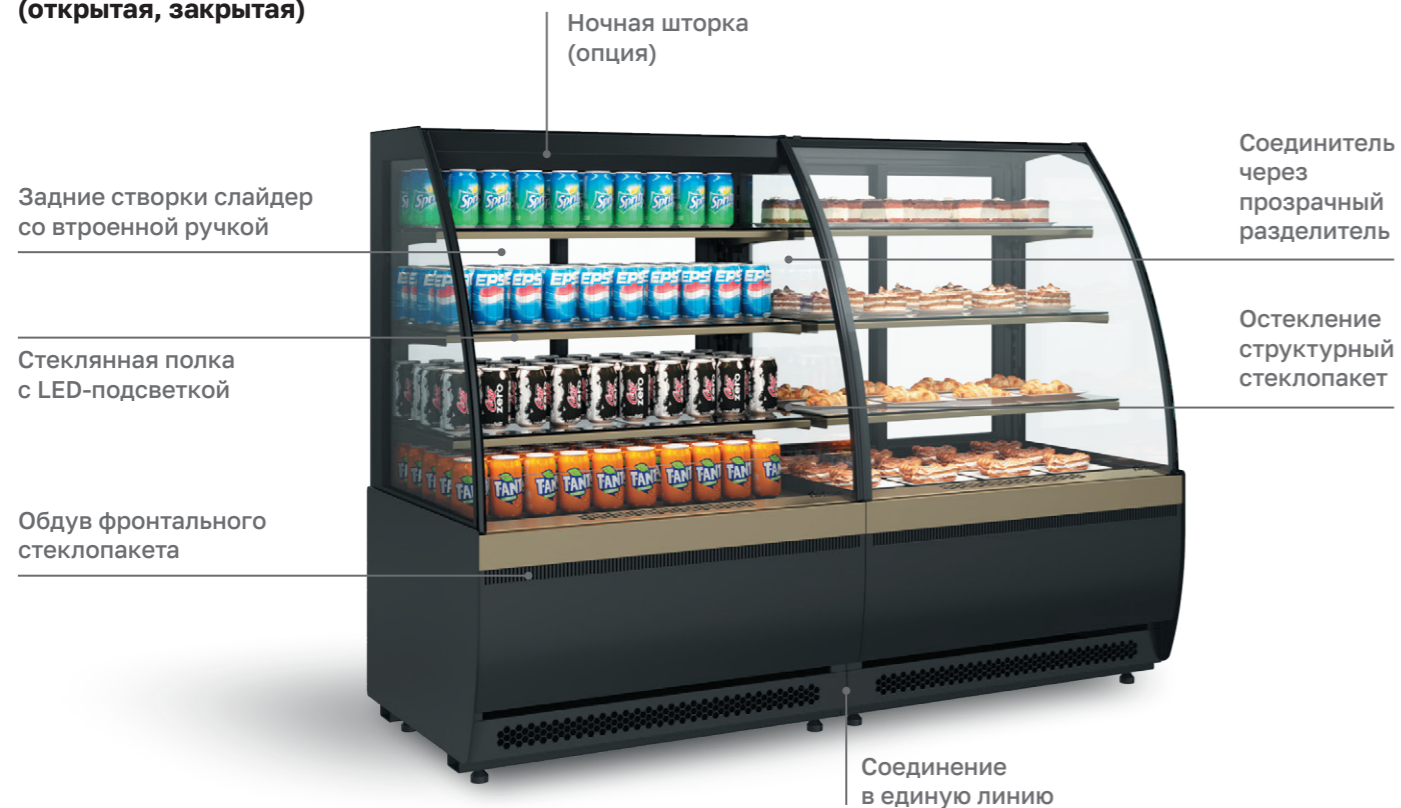
Эффективное охлаждение и поддержка стабильной температуры

Использование экологичного хладагента пропана (R290)



Особенности конструкции K70

Холодильная витрина (открытая, закрытая)



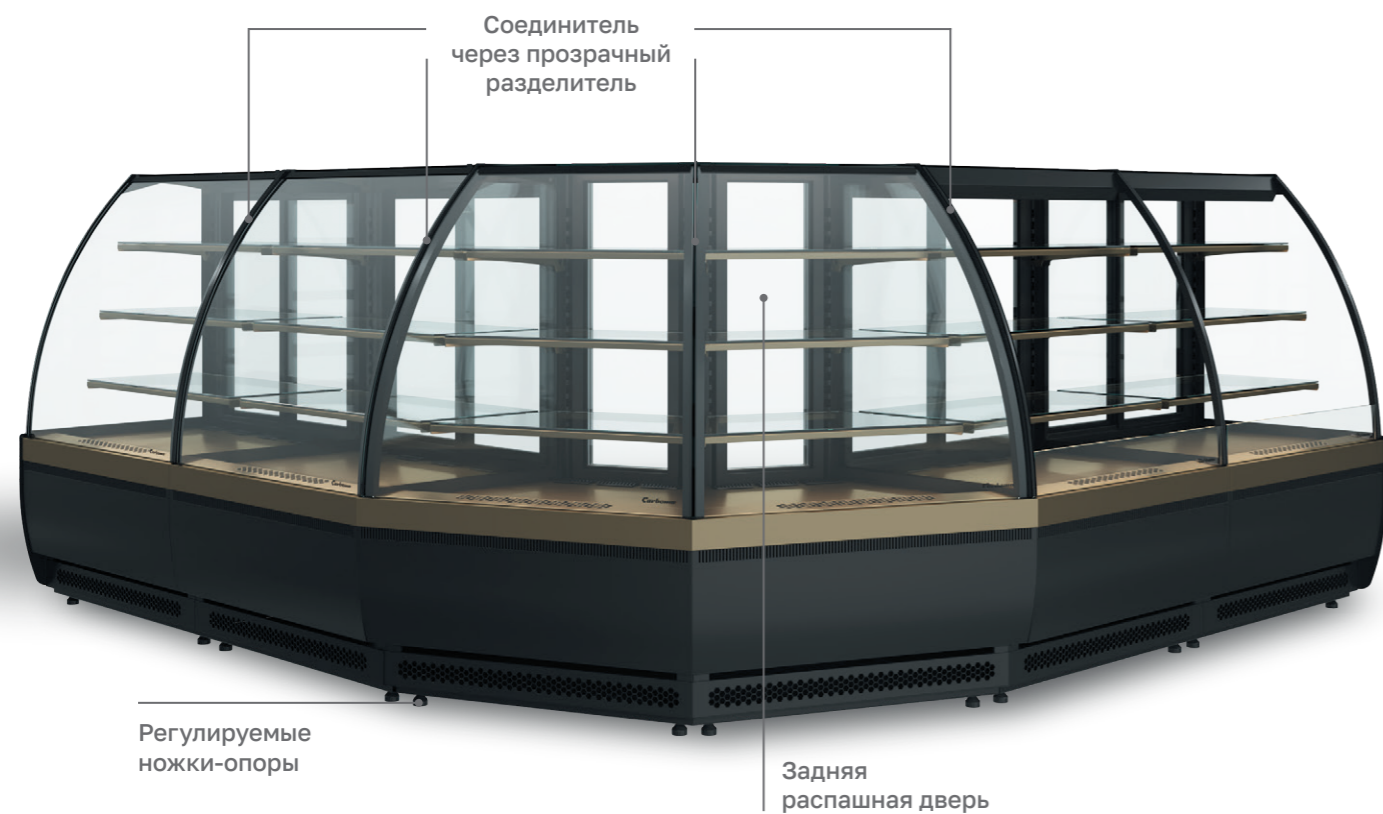
Витрина холодильная открытая



Витрина холодильная открытая (горка)



Холодильная витрина (закрытая, внешний угол 45°, открытая)



Надстройка стеклянная (опция)



Надстройка стеклянная (опция)



Производитель оставляет за собой право вносить изменения в конструкцию и комплектацию оборудования без предварительного уведомления

Технические характеристики K70

Модель	Длина витрины без боковин, мм	Горизонтальная площадь экспозиции, м ²	Полезный объем, м ³	Рабочая температура, °C
K70 VV 0,9-1 STANDARD (версия 2.0)	874	1,16	0,17	0...+7
K70 VV 1,3-1 STANDARD (версия 2.0)	1324	1,84	0,28	
K70 VV-3 STANDARD внешний угол 45 град (версия 2.0)	915	0,74	0,11	
K70 VM 0,6-2 STANDARD открытая (версия 2.0)	634	0,8	0,12	+4...+12
K70 VM 0,9-2 STANDARD открытая (версия 2.0)	874	1,16	0,17	
K70 VM 1,3-2 STANDARD открытая (версия 2.0)	1324	1,84	0,28	
K70 VM 0,6-2 STANDARD открытая, горка (версия 2.0)	634	0,78	0,11	
K70 VM 0,9-2 STANDARD открытая, горка (версия 2.0)	874	1,1	0,17	
K70 VM 1,3-2 STANDARD открытая, горка (версия 2.0)	1324	1,69	0,25	

Опции

Боковины со стеклопакетом

Стыковочный комплект

Соединитель через прозрачный разделитель

LED-подсветка внутреннего объема (3000K, 6000K)

Комплект освещения переднего фронта (3000K, 3500K, 6000K)

Надстройка стеклянная

Решетка деревянная

Подставка из поликарбоната

Ночная шторка (открытая горка)

Ограничитель оргстекло (открытая, горка)

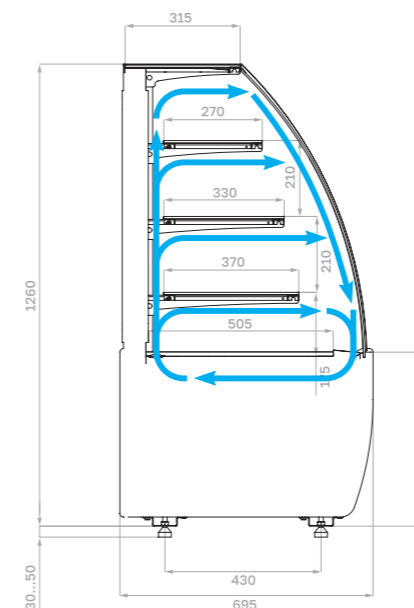
Ценникодержатели (открытая, горка)

Поддон для макарони (1 секция, 2 секции)

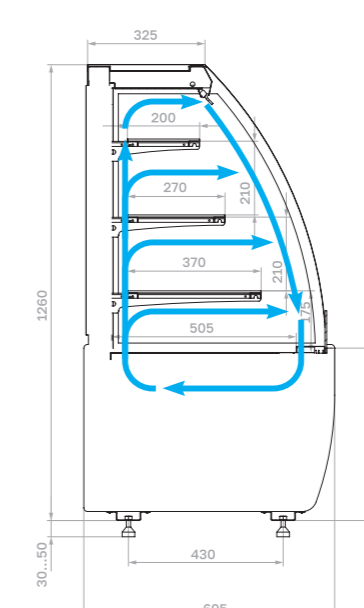
Поддон-ценник для мелкой выпечки

Подставка для бутербродов

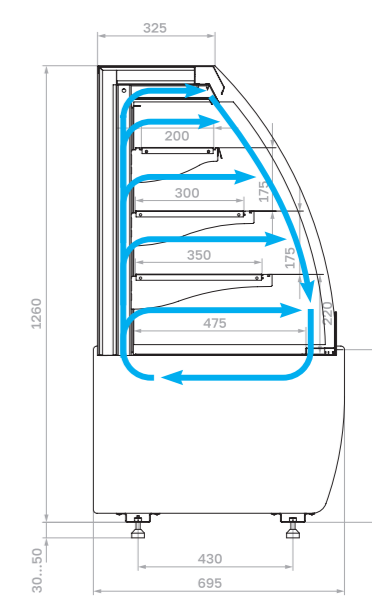
Холодильная



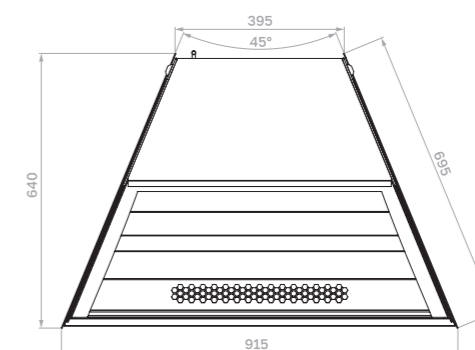
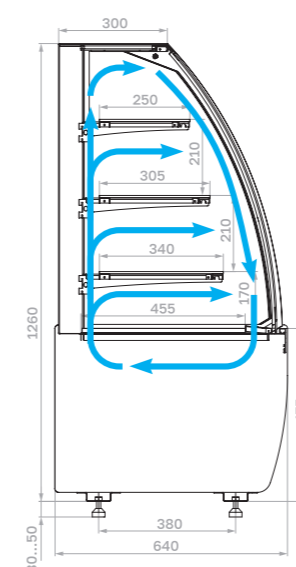
Холодильная открытая



Холодильная открытая горка



Холодильная (внешний угол)



Складская программа



RAL 9005



9005/0109

Стандартные цвета



RAL 9016



RAL 1016



RAL 9006



RAL 6018



RAL 9005



RAL 3020



RAL 3004



RAL 5017



RAL 7024



RAL 1015

WOOD Паттерн фронтальной панели/МДФ



0106/1006
Седой дуб



0107/1007
Ольха



0105/1005
Венге



0108/1008
Темный дуб



0110/1010
Мариель



1003
Белый

Индивидуальное исполнение

Покраска панелей в любые цвета по таблице RAL

WOOD отделка Egger



3303
Дуб Гамильтон

Carboma

FLANDRIA 2 Standard

Кондитерские витрины

Стеклопакет для надежной работы в температурном режиме от 0 до +7°C

Холодильные угловые витрины, модули самообслуживания, нейтральные кассовые прилавки для лучшей конфигурации торгового ряда

Максимизация выкладки благодаря каскадным полкам и нейтральной надстройке

Различное цветовое исполнение с возможностью персонализации МДФ панелями

Витрина подходит для кондитерских изделий, гастрономических блюд и выпечки



Особенности конструкции K70

Витрина холодильная (внешний угол 45°, закрытый модуль)



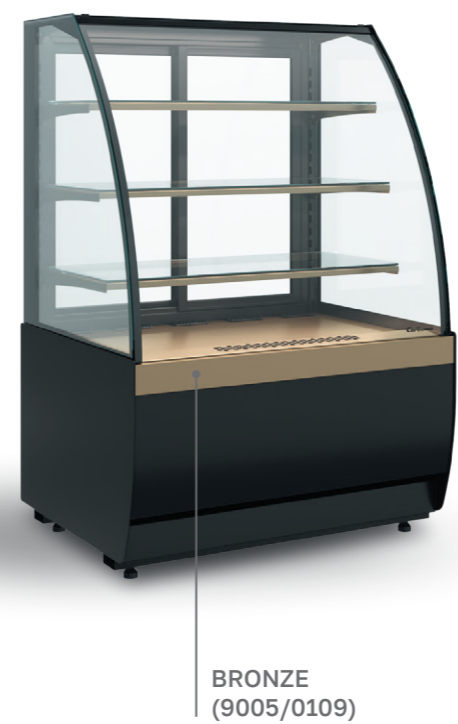
Витрина холодильная открытая



Витрина холодильная открытая (горка)



Цветовое исполнение (складская программа)

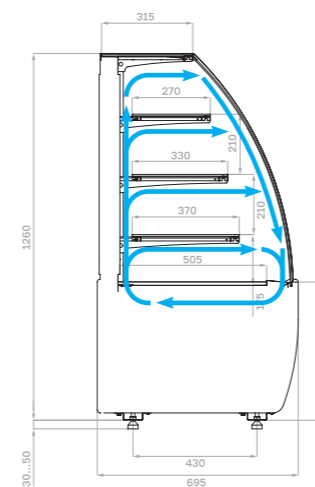


Производитель оставляет за собой право вносить изменения в конструкцию и комплектацию оборудования без предварительного уведомления

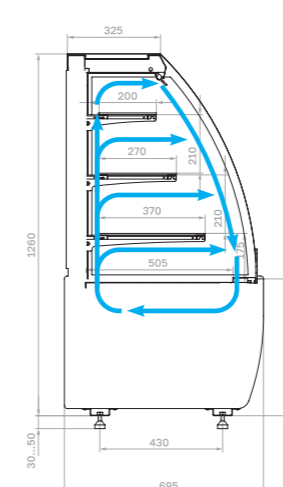
Технические характеристики K70

Модель	Габаритные размеры с боковинами, мм	Горизонтальная площадь экспозиции, м ²	Полезный (охлаждаемый) объем, м ³	Рабочая температура, °С
K70 VV 0,9-1 STANDARD (версия 2.0)	880x695x1260 (1310)	1,16	0,17	0...+7
K70 VV 1,3-1 STANDARD (версия 2.0)	1300x695x1260 (1310)	1,84	0,28	
K70 VV-3 STANDARD (версия 2.0) внешний угол	925x695x1260 (1310)	0,74	0,11	
K70 VM 0,6-2 STANDARD открытая (версия 2.0)	640x695x1260 (1310)	0,8	0,12	+2...+6
K70 VM 0,9-2 STANDARD открытая (версия 2.0)	880x695x1260 (1310)	1,16	0,17	
K70 VM 1,3-2 STANDARD открытая (версия 2.0)	1300x695x1260 (1310)	1,84	0,28	
K70 VM 0,6-2 STANDARD открытая, горка (версия 2.0)	640x695x1260 (1310)	0,78	0,11	
K70 VM 0,9-2 STANDARD открытая, горка (версия 2.0)	880x695x1260 (1310)	1,1	0,17	
K70 VM 1,3-2 STANDARD открытая, горка (версия 2.0)	1300x695x1260 (1310)	1,69	0,25	
K70 N 0,9-1 LIGHT (версия 2.0) (нейтральная)	880x695x1265 (1315)	1,18		
K70 N 1,3-1 LIGHT (версия 2.0) (нейтральная)	1300x695x1265 (1315)	1,86		
K70 N 0,9-1 LIGHT Bread (версия 2.0) (хлебная)	880x695x1265 (1315)	1,18		
K70 N 1,3-1 LIGHT Bread (версия 2.0) (хлебная)	1300x695x1265 (1315)	1,86		
K70 N 0,6-7 (версия 2.0) (прилавок)	640x640x795 (845)			
K70 N 0,9-7 (версия 2.0) (прилавок)	880x640x795 (845)			
K70 N-8 (версия 2.0) (прилавок внешний угол)	890x590x795 (845)			

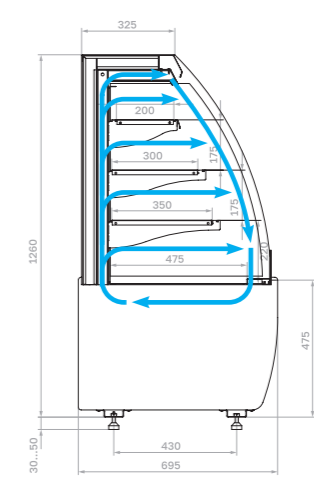
Холодильная



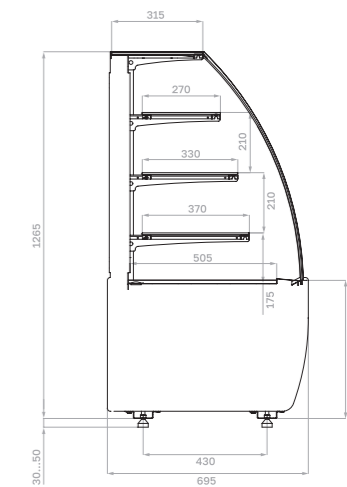
Холодильная открытая



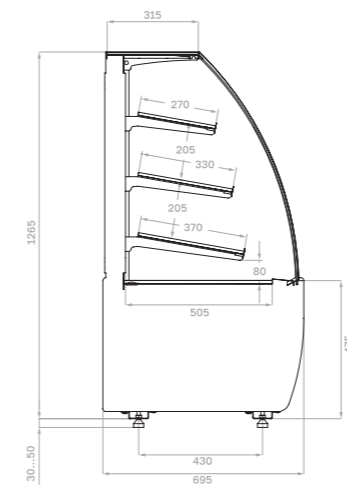
Холодильная открытая горка



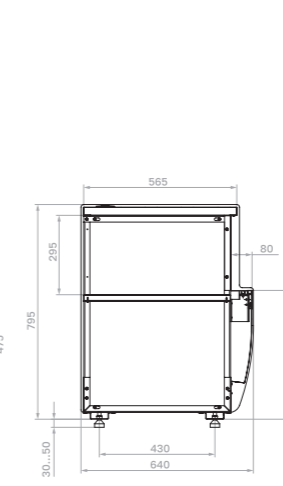
Нейтральная



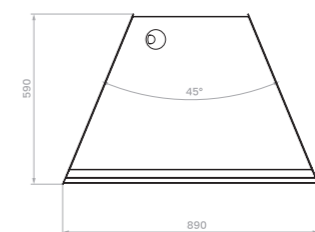
Хлебная



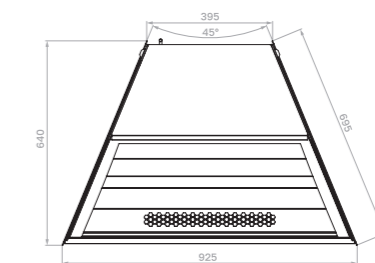
Прилавок



Прилавок внешний угол



Холодильная (внешний угол)



ОПЦИИ

- Надстройка стеклянная
- LED-подсветка (3000K, 6000K)
- Колесные опоры
- Ночная шторка
- Комплект МДФ панелей
- Ограничитель оргстекло (открытая, горка)
- Ценникодержатели (открытая, горка)
- Поддон для макарони (1 секция, 2 секции)
- Поддон-ценник для мелкой выпечки
- Подставка для бутербродов

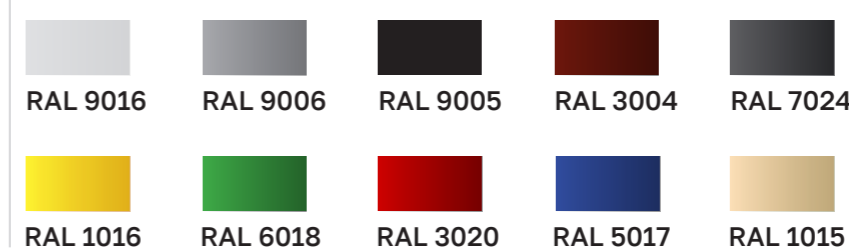
Индивидуальное исполнение

Покраска панелей в любые цвета по таблице RAL

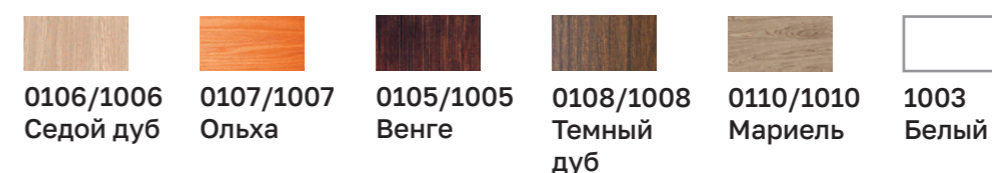
Складская программа



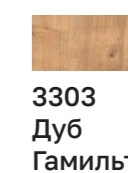
Стандартные цвета



WOOD Паттерн фронтальной панели/МДФ



WOOD отделка Egger



Carboma

Cosmo

Кондитерские витрины

Идеально подходят для любой конфигурации помещений

Прямые линии и отсутствие соединительных планок придаёт лёгкость и эффект бесконечности

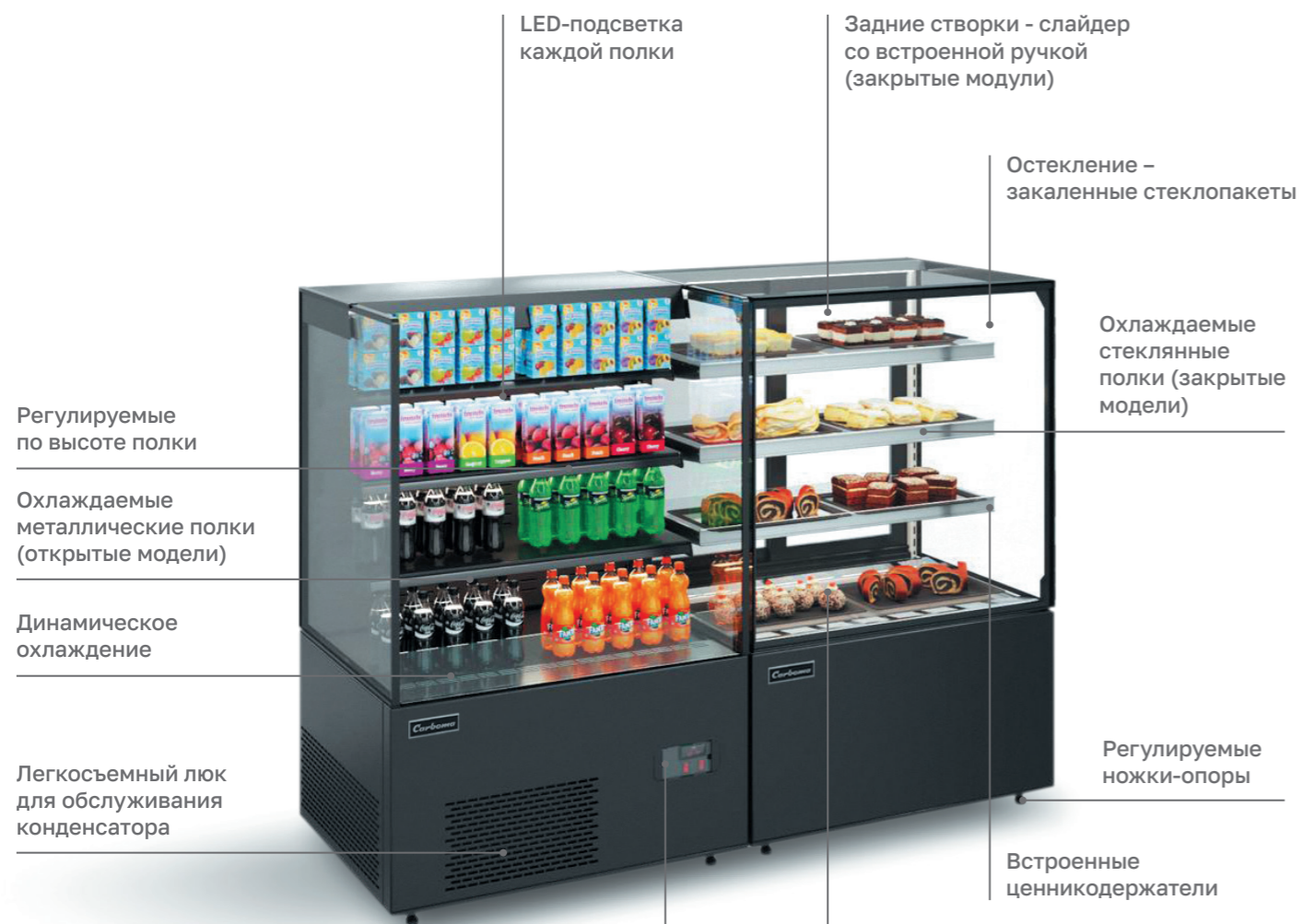
Широкий модельный ряд позволяет легко менять концепцию и объём экспозиции

27 типоразмеров: три длины, три высоты, три глубины

Полки с LED-освещением и ценникодержателями



Особенности конструкции



Опции

- Колесные опоры
- Стеклопакет с зеркалом на раздвижных створках
- Накладка из нержавеющей стали (рабочая поверхность)
- МДФ панели
- Поддон для макарони (1 секция, 2 секции)
- Поддон-ценник для мелкой выпечки
- Подставка для бутербродов

Производитель оставляет за собой право вносить изменения в конструкцию и комплектацию оборудования без предварительного уведомления

КС71-130



КС78-150



КС84-110



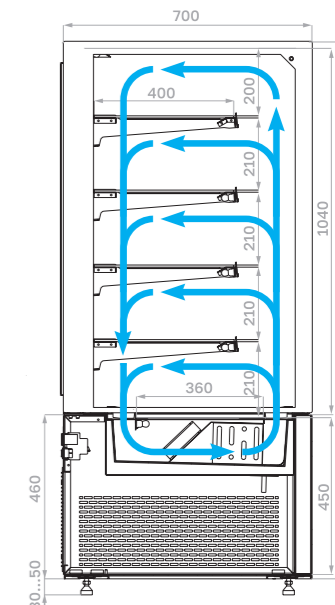
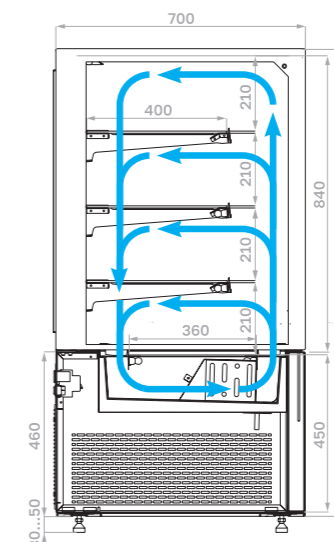
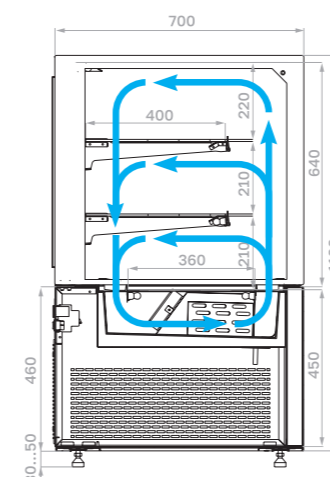
МДФ-панели (опция)

Технические характеристики КС71

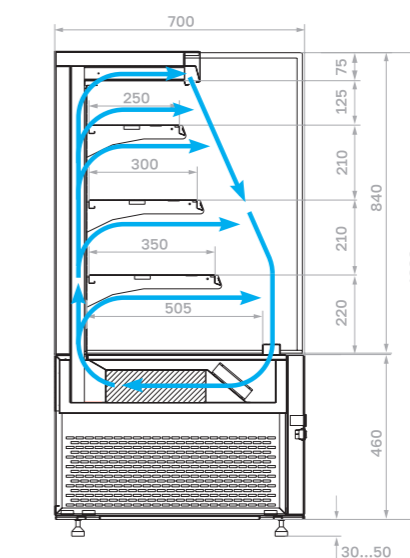
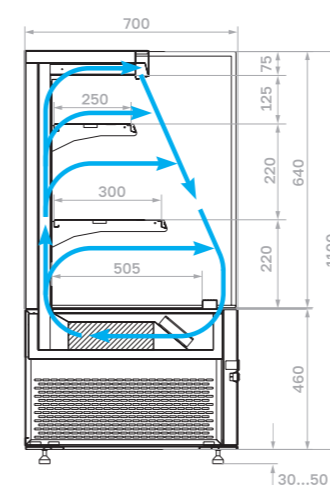
Модель	Общая длина, мм	Горизонтальная площадь экспозиции, м ²	Полезный объем, м ³	Рабочая температура, °С
КС71-110 0,6 закрытая	600	0,60	0,12	+2...+10
КС71-110 0,9 закрытая/открытая	900	0,95 / 0,89	0,19 / 0,13	+2...+10 / +4...+10
КС71-110 1,2 закрытая/открытая	1200	1,29 / 1,27	0,26 / 0,19	
КС71-110 0,6 нейтральная	600	0,60	-	
КС71-110 0,9 нейтральная	900	0,95	-	-
КС71-110 1,2 нейтральная	1200	1,29	-	-
КС71-130 0,6 закрытая	600	0,8	0,16	+2...+10
КС71-130 0,9 закрытая/открытая/открытая фронт оргстекло	900	1,27 / 1,18 / 1,13	0,25 / 0,18 / 0,23	+2...+10 / +4...+10 / +4...+10
КС71-130 1,2 закрытая/открытая/открытая фронт оргстекло	1200	1,74 / 1,6 / 1,55	0,35 / 0,24 / 0,31	
КС71-130 0,6 нейтральная	600	0,8	-	
КС71-130 0,9 нейтральная	900	1,27	-	-
КС71-130 1,2 нейтральная	1200	1,74	-	-
КС71-150 0,6 закрытая	600	1,02	0,2	+2...+10
КС71-150 0,9 закрытая	900	1,6	0,32	
КС71-150 1,2 закрытая	1200	2,18	0,44	
КС71-150 0,6 нейтральная	600	1,02	-	-
КС71-150 0,9 нейтральная	900	1,6	-	-
КС71-150 1,2 нейтральная	1200	2,18	-	-

Производитель оставляет за собой право вносить изменения в конструкцию и комплектацию оборудования без предварительного уведомления

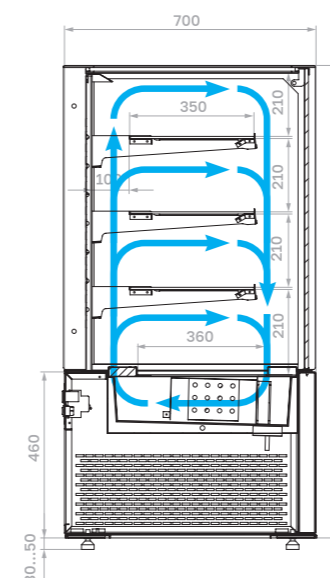
Закрытые модули КС-71



Открытые модули КС-71



Открытые модули КС-71 (фронт - оргстекло)

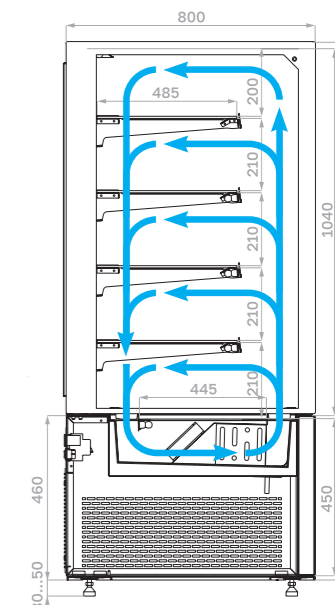
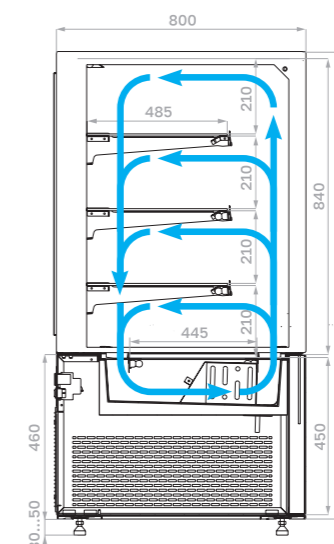
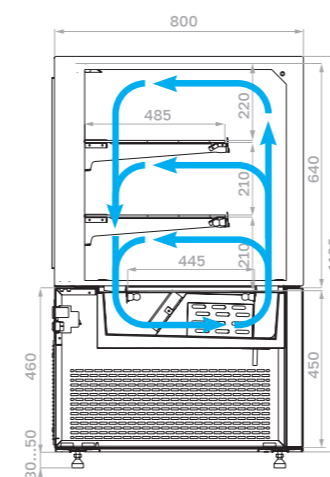


Технические характеристики КС78

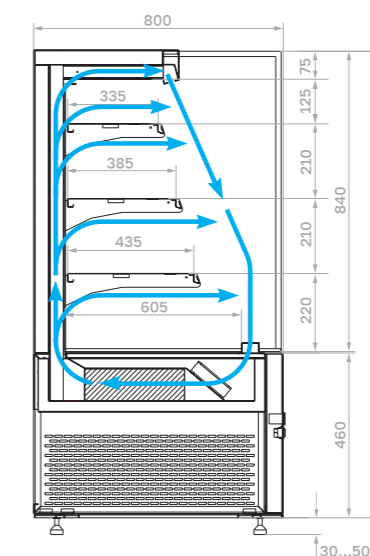
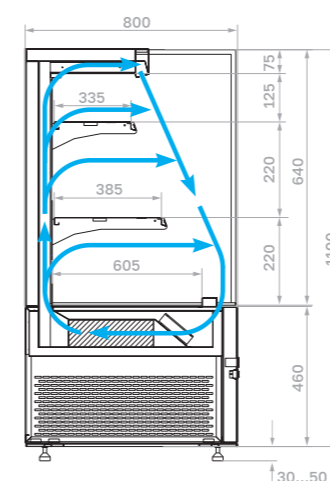
Модель	Общая длина, мм	Горизонтальная площадь экспозиции, м ²	Полезный объем, м ³	Рабочая температура, °С
КС78-110 0,9 закрытая/открытая	900	1,17 / 1,11	0,23 / 0,17	+2...+10 / +4...+10
КС78-110 1,2 закрытая/открытая	1200	1,6 / 1,5	0,32 / 0,23	
КС78-110 1,5 закрытая	1500	2,0	0,4	
КС78-110 0,9 нейтральная	900	1,17	-	-
КС78-110 1,2 нейтральная	1200	1,6	-	
КС78-110 1,5 нейтральная	1500	2,0	-	
КС78-130 0,9 закрытая/открытая/открытая фронт оргстекло	900	1,58 / 1,47 / 1,37	0,32 / 0,22 / 0,27	+2...+10 / +4...+10 / +4...+10
КС78-130 1,2 закрытая/открытая/открытая фронт оргстекло	1200	2,15 / 2,0 / 1,86	0,43 / 0,3 / 0,37	
КС78-130 1,5 закрытая	1500	2,72	0,54	
КС78-130 0,9 нейтральная	900	1,58	-	-
КС78-130 1,2 нейтральная	1200	2,15	-	
КС78-130 1,5 нейтральная	1500	2,72	-	
КС78-150 0,9 закрытая	900	1,98	0,4	+2...+10
КС78-150 1,2 закрытая	1200	2,7	0,54	
КС78-150 1,5 закрытая	1500	3,4	0,68	
КС78-150 0,9 нейтральная	900	1,98	-	-
КС78-150 1,2 нейтральная	1200	2,7	-	
КС78-150 1,5 нейтральная	1500	3,4	-	

Производитель оставляет за собой право вносить изменения в конструкцию и комплектацию оборудования без предварительного уведомления

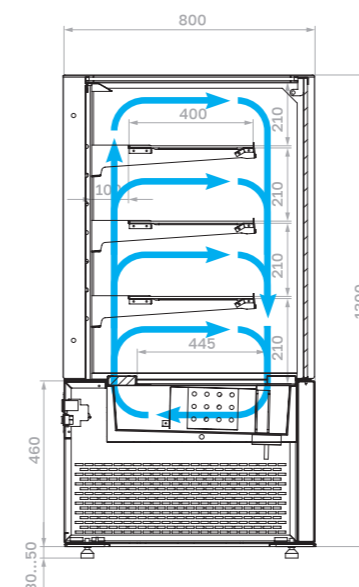
Закрытые модули КС-78



Открытые модули КС-78



Открытые модули КС-78 (фронт - оргстекло)

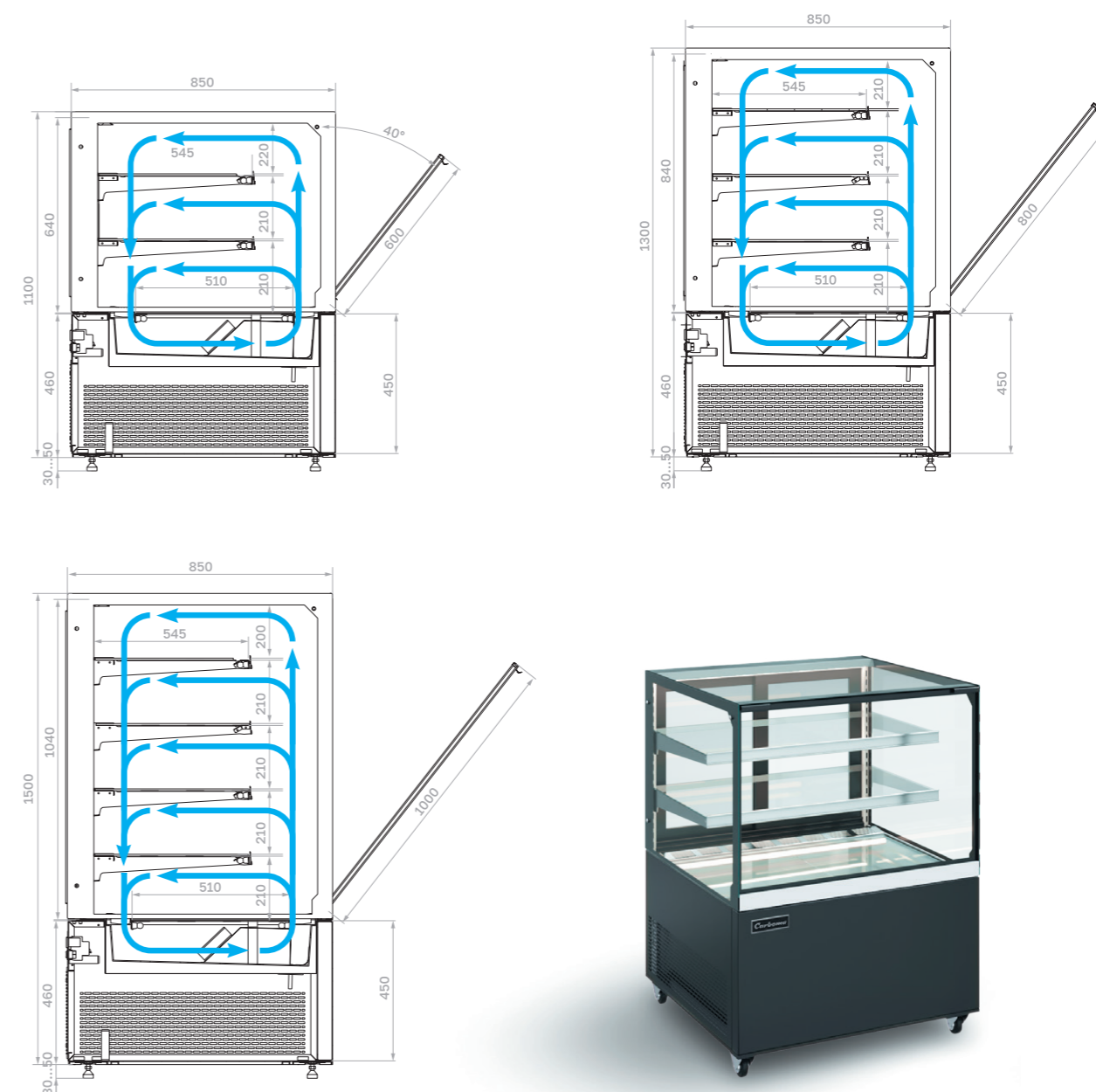


Технические характеристики КС84

Модель	Общая длина, мм	Горизонтальная площадь экспозиции, м ²	Полезный объем, м ³	Рабочая температура, °С
КС84-110 0,9 закрытая	900	1,32	0,26	+2...+10
КС84-110 1,2 закрытая	1200	1,8	0,36	
КС78-110 1,5 закрытая	1500	2,28	0,46	
КС84-110 0,9 нейтральная	900	1,32	-	-
КС84-110 1,2 нейтральная	1200	1,8	-	
КС84-110 1,5 нейтральная	1500	2,28	-	
КС84-130 0,9 закрытая	900	1,78	0,36	+2...+10
КС84-130 1,2 закрытая	1200	2,42	0,48	
КС84-130 1,5 закрытая	1500	3,06	0,61	
КС84-130 0,9 нейтральная	900	1,78	-	-
КС84-130 1,2 нейтральная	1200	2,42	-	
КС84-130 1,5 нейтральная	1500	3,06	-	
КС84-150 0,9 закрытая	900	2,23	0,45	+2...+10
КС84-150 1,2 закрытая	1200	3,03	0,61	
КС84-150 1,5 закрытая	1500	3,84	0,77	
КС84-150 0,9 нейтральная	900	2,23	-	-
КС84-150 1,2 нейтральная	1200	3,03	-	
КС84-150 1,5 нейтральная	1500	3,84	-	

Производитель оставляет за собой право вносить изменения в конструкцию и комплектацию оборудования без предварительного уведомления

Закрытые модули КС-84



Складская программа



Стандартные цвета Покраска панелей



Индивидуальное исполнение

Покраска панелей в любые цвета по таблице RAL

МДФ-панели



Белый



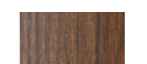
Седой дуб



Ольха



Венге



Темный дуб



Мариель

Carboma

JOY 2

Настольные витрины для мороженого

Компактная модель, впишется в любой дизайн заведения

Прекрасная видимость мороженого обеспечивается за счет приподнятых лотков и светодиодного освещения внутри витрины

Большая производительность благодаря энергоэффективному хладагенту R290

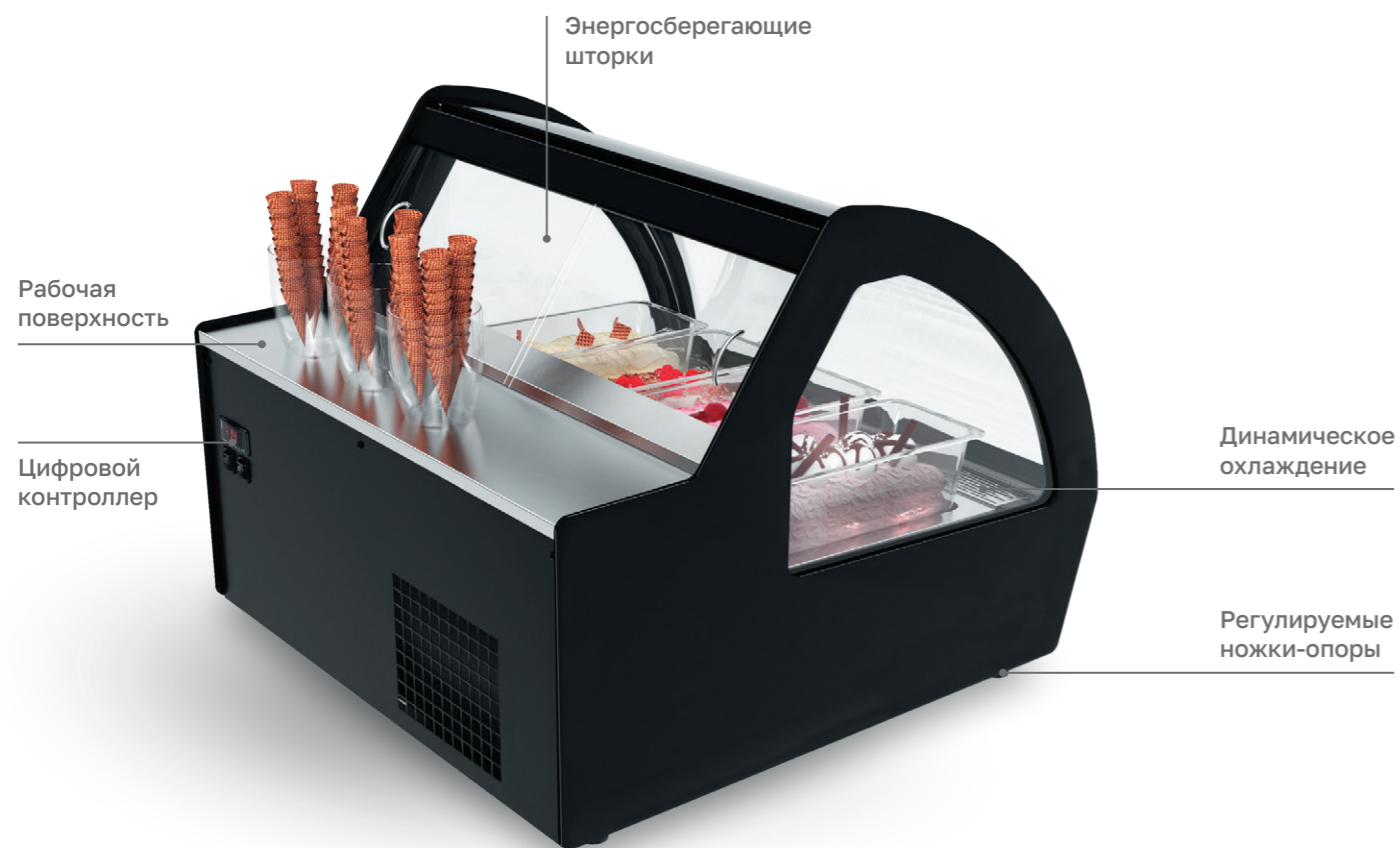
Оттайка горячим газом

Удобство в обслуживании – легко вкладываемые гастроремкости

Различные варианты цветовых исполнений передней панели



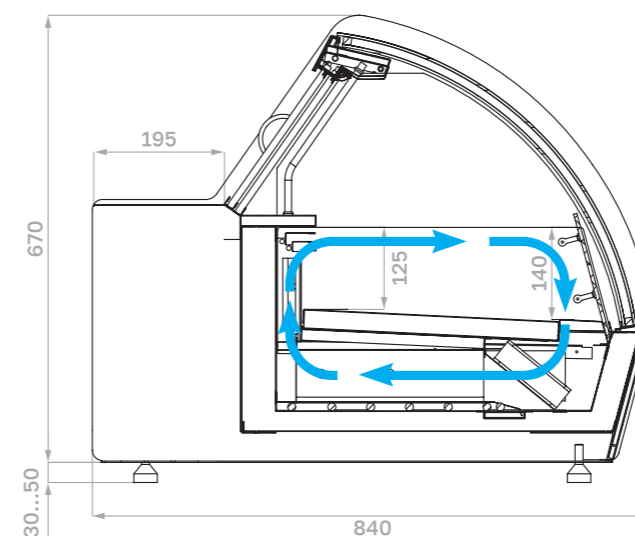
Особенности конструкции



Производитель оставляет за собой право вносить изменения в конструкцию и комплектацию оборудования без предварительного уведомления

Технические характеристики

Модель	I83 VL 0,8-1	I83 VL 1,2-1
Общая длина, мм	805	1165
Внутренний объем экспозиционной выкладки, л	104	154
Полезный объем экспозиционной выкладки, л	14,4	21,6
Количество gastroёмкостей GN 1/3 325x176x100, шт	4	6
Температура в продукте на экспозиционной выкладке, °C	-25...-12	-25...-12



Опции

поддоны из нержавеющей стали под gastroёмкости 360x165x120 мм

gastroёмкости из нержавеющей стали 360x165x120 мм

I83 VL 0,8-1



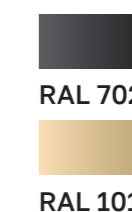
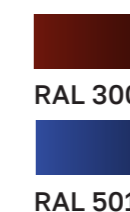
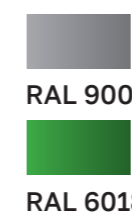
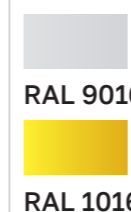
I83 VL 1,2-1



Складская программа



Стандартные цвета Покраска панелей



Индивидуальное исполнение

Покраска панелей в любые цвета по таблице RAL

Carboma

Bliss

Витрины для мороженого

Технология OPTIHEAT™ – фронтальное стекло витрины без запотевания

Технология SHOWLED™ – цветная подсветка для привлечения внимания

Технология TWINFREEZ™ – технология охлаждения выкладки и хранилища

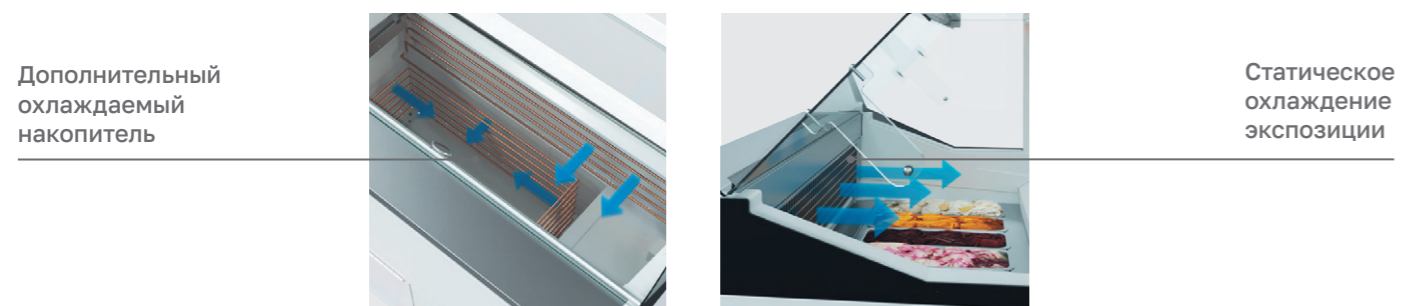
Статическая система охлаждения позволяет избежать заветривания и засыхания продукта

Климатический класс 4:
работа до +30°C при влажности 55%

Дополнительное хранилище для хранения товарных запасов



Особенности конструкции

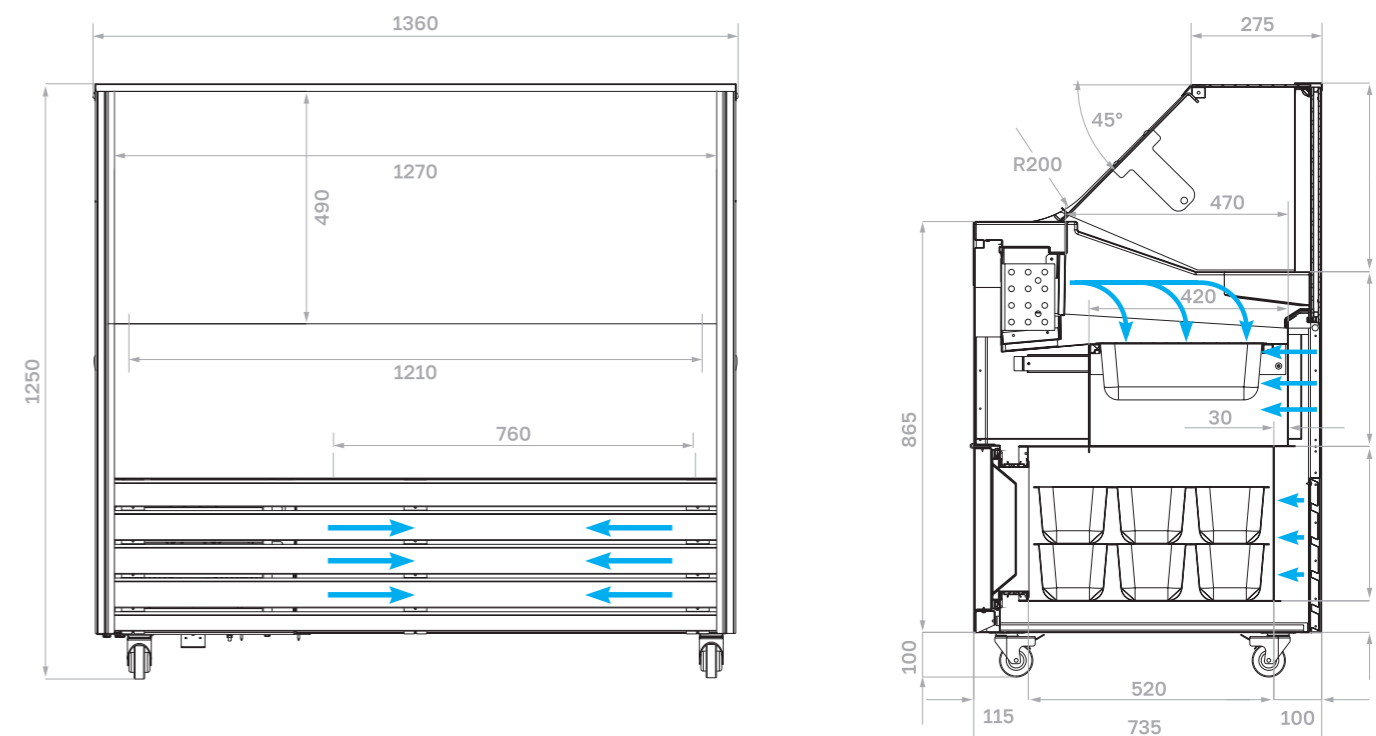


Технические характеристики

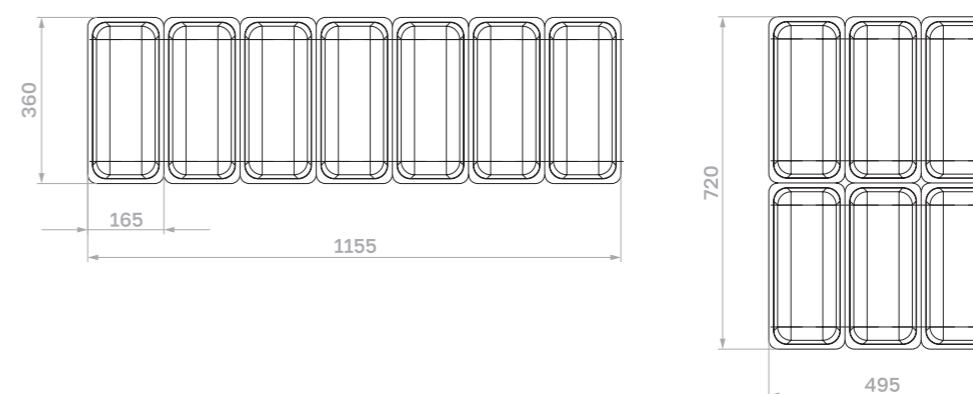
Модель	IC72 SL 1,1-1	IC72 SL 1,3-1
Общая длина, мм	1190	1360
Внутренний объем экспозиционной выкладки, л	219	255
Полезный объем экспозиционной выкладки, л / Количество гастроемкостей, шт.	30 / 6	35 / 7
Внутренний объем резервной зоны, л	100	127
Полезный объем резервной зоны, л / Количество гастроемкостей, шт.	40 / 8	60 / 12
Температура продукта в резервной зоне, С°		-18...-25

Производитель оставляет за собой право вносить изменения в конструкцию и комплектацию оборудования без предварительного уведомления

IC72 SL 1,3-1



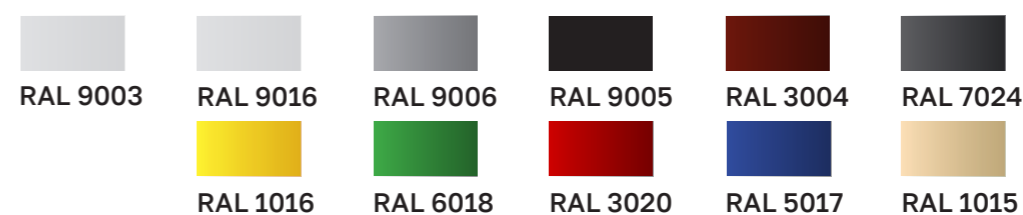
Расположение гастроемкостей IC72 SL 1,3-1



Экспозиционная выкладка гастроемкости 360×165×120 – 7 шт.

Резервная зона гастроемкости 360×165×120 – 12 шт.

Складская программа



Опции

Гастроемкости из нержавеющей стали 360×165×120 мм

RGB подсветка по стойкам

Индивидуальное исполнение

Покраска в любые цвета по таблице RAL

Брендирование фронтальной панели

Asia

Настольные тепловые витрины с пароувлажнением (типа мармит)

Для демонстрации горячей выпечки: татарских, грузинских, осетинских, русских пирогов и пиццы до Ø35 см

Три уровня выкладки с разным углом наклона полок

Функция «водяная баня» (HWB, thermal water bath) предотвращает продукт от высыхания

Витрина представлена в трех моделях разной длины, для разной проходимости торговой точки

Верхняя LED-подсветка эффектно подчеркнет свежесть и аппетитность горячей выпечки

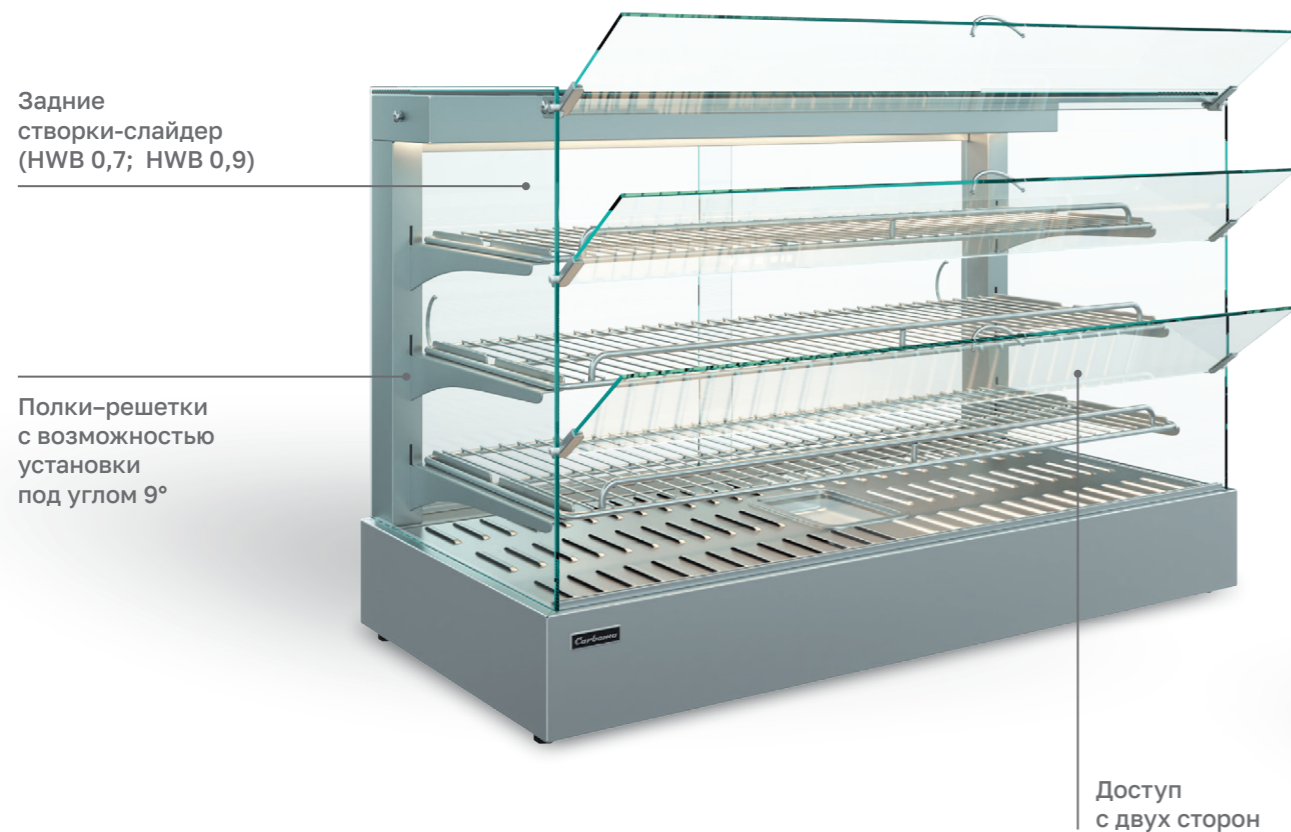
Доступна модификация SELF для зоны самообслуживания клиентов



Особенности конструкции



SELF

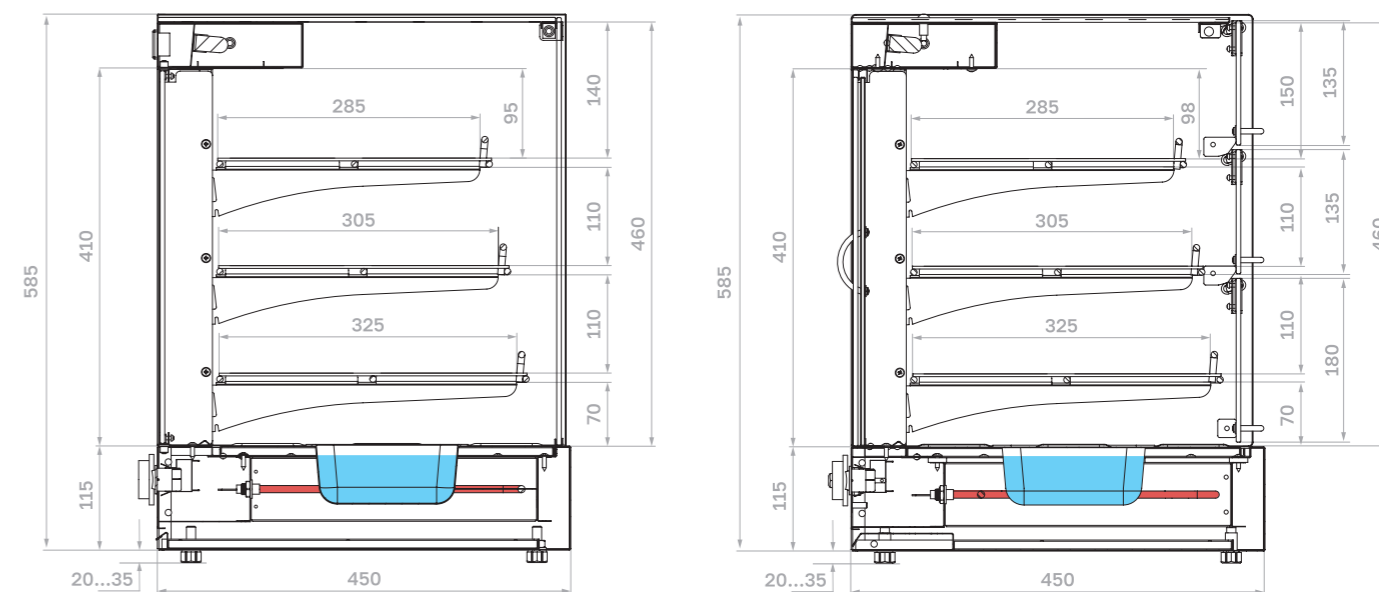


Производитель оставляет за собой право вносить изменения в конструкцию и комплектацию оборудования без предварительного уведомления

Технические характеристики

Модель	Общая длина, мм	Мощность нагревательного элемента, Вт	Рабочая температура, °C
AC45 HWB 0,4-1	370	680	+30...+90
AC45 HWB 0,7-1	660	1500	+30...+90
AC45 HWB 0,9-1	890	1800	+30...+90
AC45 HWB 0,4-1 (self)	370	680	+30...+90
AC45 HWB 0,7-1 (self)	660	1500	+30...+90
AC45 HWB 0,9-1 (self)	890	1800	+30...+90

SELF



Складская программа

0430

Опции

Полка из нержавеющей стали

Carboma

Asia 2

Настольные тепловые витрины с пароувлажнением (типа мармит)

Для демонстрации горячей выпечки:
татарских, грузинских, осетинских,
русских пирогов и пиццы до Ø35 см

Три типоразмера по длине позволят
выбрать оптимальный вариант для
разной проходимости

Три уровня выкладки с
возможностью регулирования угла
наклона полок

Функция «водяная баня» (HWB,
thermal water bath) предотвращает
продукт от высыхания

Верхняя LED- подсветка эффектно
подчеркнет свежесть и аппетитность
горячей выпечки



Особенности конструкции

Верхняя LED-подсветка

Задние створки-слайдер
(HWB 0,7; HWB 0,9)
Распашная створка (HWB 0,4)

Гастроемкость
для воды

Термостат

Регулируемые
ножки-опоры



Корпус –
нержавеющая сталь

Полки-решетки
с возможностью установки
под углом 9°



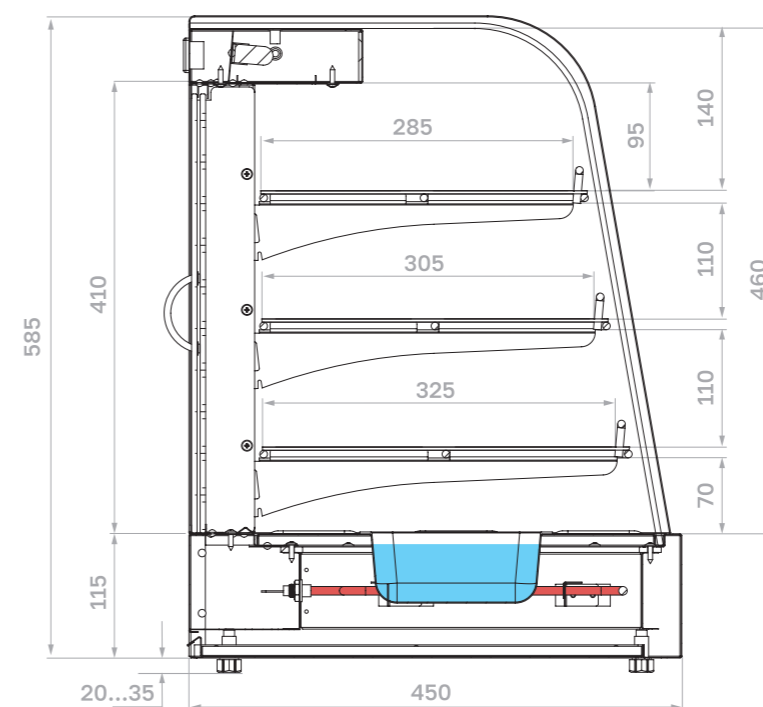
Термометр

Выдвижной поддон
для сбора крошек

Производитель оставляет за собой право вносить изменения в конструкцию и комплектацию оборудования без предварительного уведомления

Технические характеристики

Модель	Общая длина, мм	Мощность нагревательного элемента, Вт	Рабочая температура, °C
A45 HWB 0,4-1	370	680	+30...+90
A45 HWB 0,7-1	660	1500	+30...+90
A45 HWB 0,9-1	890	1800	+30...+90



Складская программа

0430

Опции

Полка из нержавеющей стали



Carboma

Africa

Настольные тепловые витрины с пароувлажнением (типа мармит)

Для демонстрации горячей выпечки:
татарских, грузинских, русских
пирогов и пиццы до Ø25 см

Отличная обзорность, создающая
«вкусную экспозицию»
обеспечивается стеклянным
колпаком

Функция «водяная баня»
(HWB, thermal water bath)
предотвращает продукт
от высыхания

Модификация SELF предназначена
для самообслуживания клиентов



Особенности конструкции

2 створки



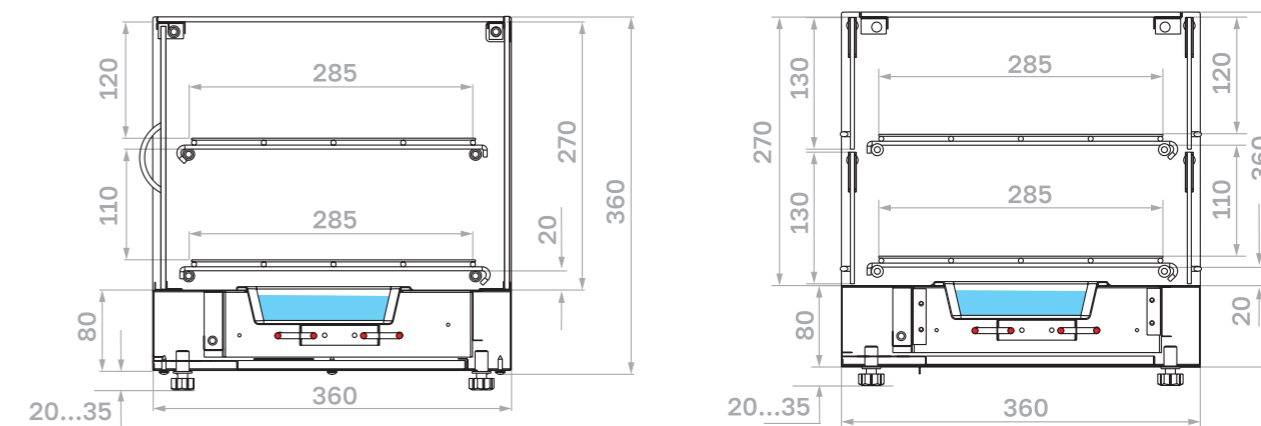
SELF



Технические характеристики

Модель	Общая длина, мм	Мощность нагревательного элемента, Вт	Рабочая температура, °C
AC36 HWB 0,6-1	560	700	+30...+90
AC36 HWB 0,6-1 (Self)	560	700	+30...+90

SELF



Складская программа



0430

Опции

Полка из нержавеющей стали





Carboma

Africa 2

Настольные тепловые витрины с пароувлажнением (типа мармит)

Для демонстрации горячей выпечки: пирогов и пиццы до Ø25 см

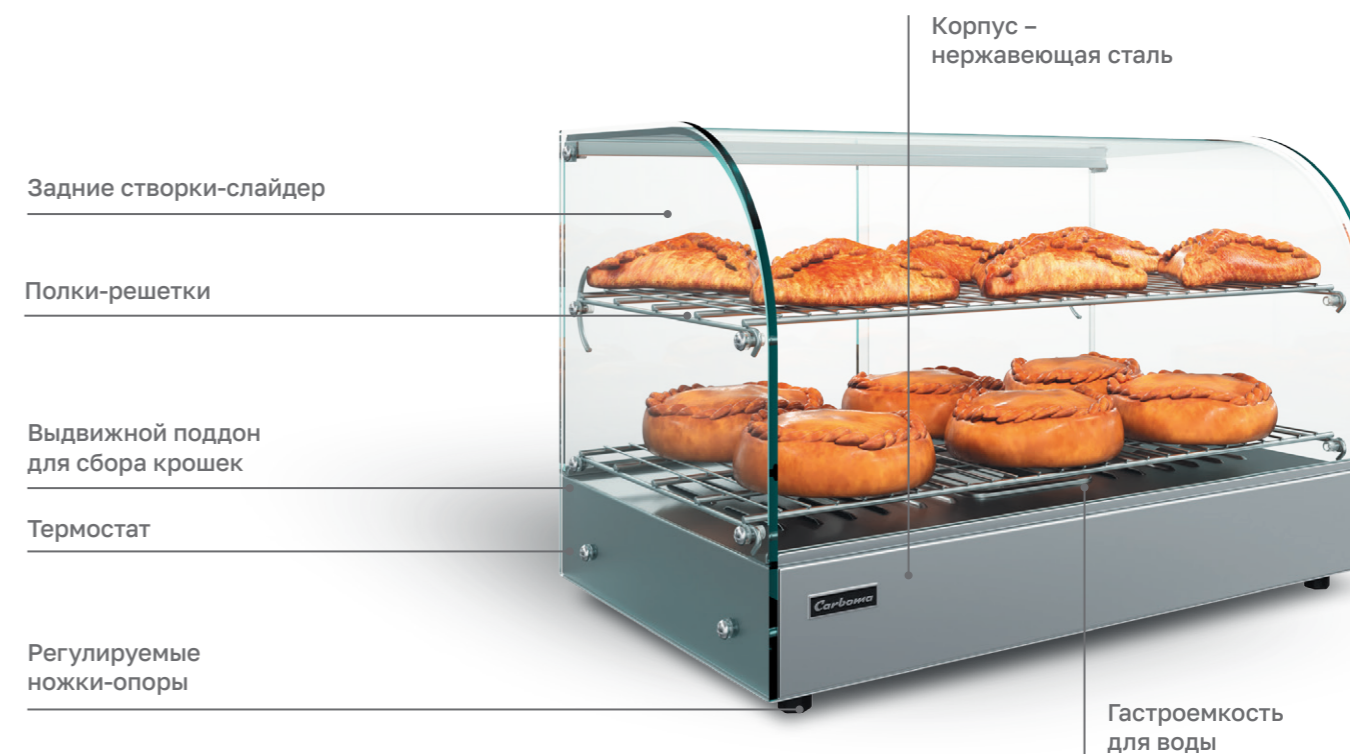
Поддерживает температуру внутри объема витрины от 30°C до 90°C

Функция «водяная баня» (HWB, thermal water bath) предотвращает продукт от высыхания

Предназначена для пирожковых, пекарен, пиццерий, буфетов и ресторанов быстрого питания

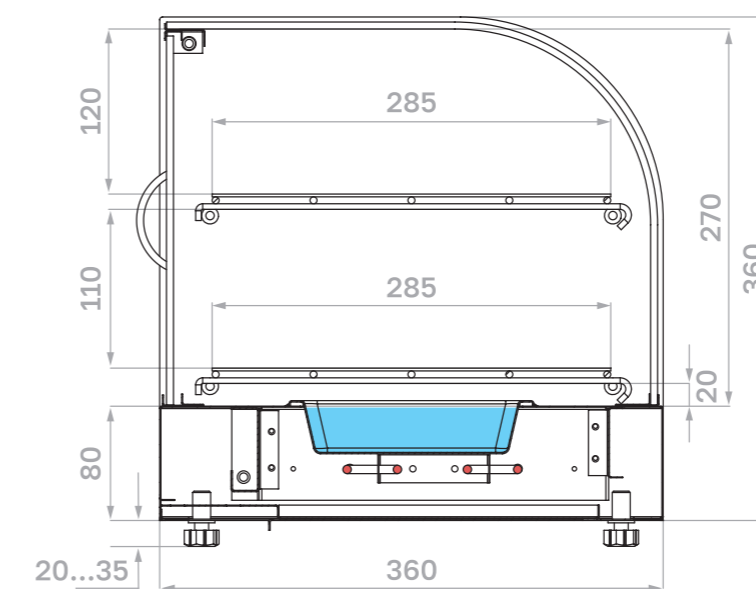


Особенности конструкции



Технические характеристики

Модель	Общая длина, мм	Мощность нагревательного элемента, Вт	Рабочая температура, °C
A36 HWB 0,6-1	560	700	+30°C...+90



Складская программа



0430

Опции

Полка из нержавеющей стали

Производитель оставляет за собой право вносить изменения в конструкцию и комплектацию оборудования без предварительного уведомления

Carboma

Azha

Настольные витрины

Компактные витрины для гастробара, гастрономического бутика или экспресс-кофейни

Два варианта исполнения – увеличенная площадь выкладки товара со стеклянной полкой

Дополнительная нейтральная полка сверху витрины увеличивает плотность загрузки

Модельный ряд включает холодильные, тепловые и нейтральные модули

Энергоэффективность и сокращение затрат на обслуживание благодаря использованию хладагента R600a



Особенности конструкции



Особенности конструкции

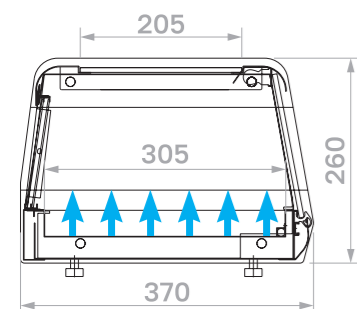


Технические характеристики

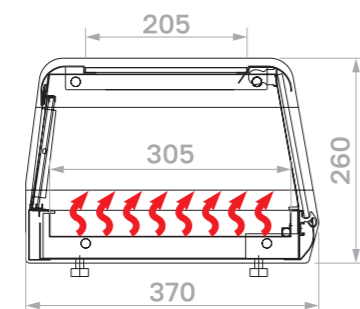
Модель	Общая длина, мм	Горизонтальная площадь экспозиции, м ²	Полезный объем, м ³	Рабочая температура, °С
АС38 SM 1,0-1	1090	0,21	0,01	0...+8
АС38 SM 1,5-1	1440	0,32	0,016	
АС38 SM 1,8-1	1790	0,42	0,021	
АС38 SH 1,0-1 (тепловая)*	1090	0,27	0,013	до +60
АС38 SH 1,5-1 (тепловая)*	1440	0,38	0,019	
АС38 N 1,0-1 (нейтральная)	1090	0,21	-	-
АС38 N 1,5-1 (нейтральная)	1440	0,32	-	-

*В комплект поставки входят gastronorm GN1/3 (325x176x40)

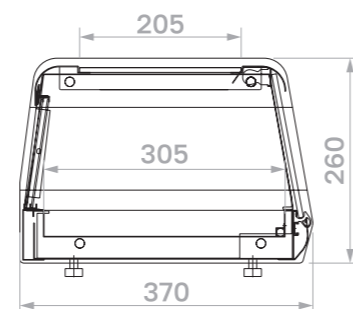
Статическое охлаждение



Тепловая



Нейтральная

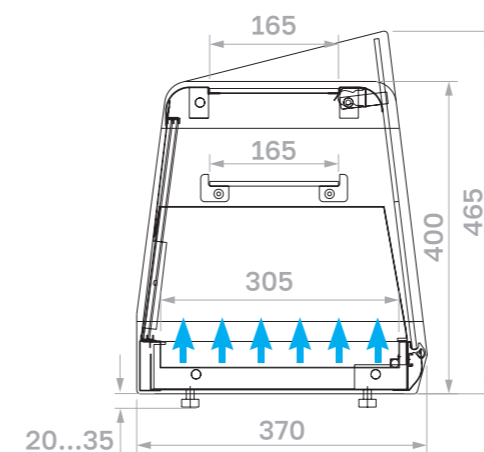


Производитель оставляет за собой право вносить изменения в конструкцию и комплектацию оборудования без предварительного уведомления

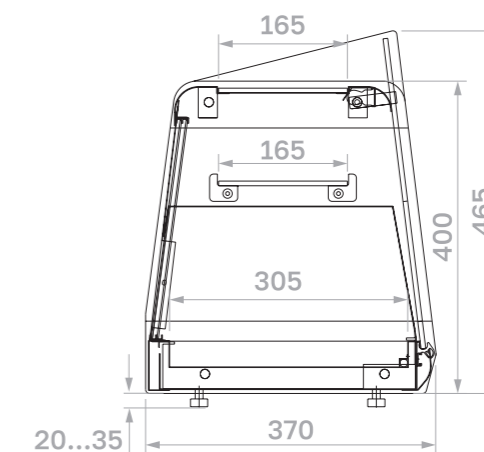
Технические характеристики

Модель	Общая длина, мм	Горизонтальная площадь экспозиции, м ²	Полезный объем, м ³	Рабочая температура, °С
АС38 SM 1,0-11	1090	0,21	0,01	0...+8
АС38 SM 1,5-11	1440	0,32	0,016	
АС38 SM 1,8-11	1790	0,42	0,021	
АС38 N 1,0-11 (нейтральная)	1090	0,21	-	-
АС38 N 1,5-11 (нейтральная)	1440	0,32	-	-

Статическое охлаждение



Нейтральная



Опции

Гастроёмкости GN1/3 (325x176x40) для холодильных витрин



Особенности конструкции



Carboima

Azha Sushi

Настольные витрины

Стильная небольшая витрина для суши, роллов, сашими и ингредиентов для них.

Суши-кейс не позволяет продукции терять влагу и долгое время сохраняет ее товарный вид.

Два испарителя обеспечивают равномерное распределение холода.

Цифровой контроллер регулирует температуру внутри объема витрины.

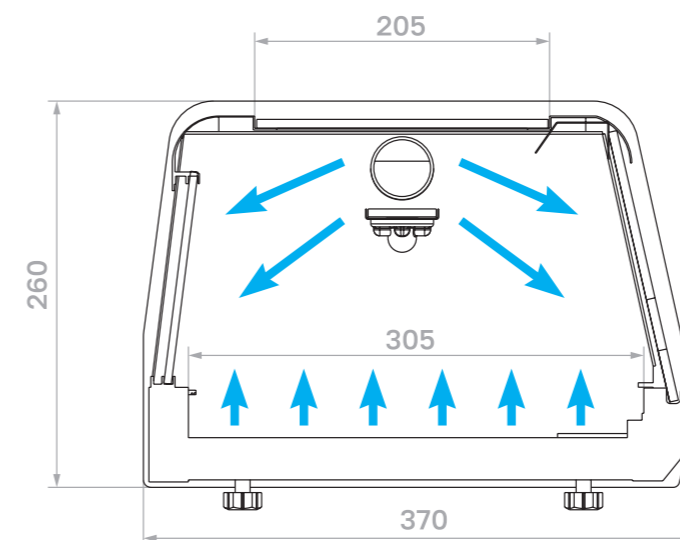
Система слива с верхнего испарителя отводит конденсат и не позволяет скапливаться внутри витрины.

Яркая LED – подсветка подчеркнет свежесть ваших японских блюд и сочность ингредиентов



Технические характеристики

Модель	Общая длина, мм	Горизонтальная площадь экспозиции, м ²	Полезный объем, м ³	Рабочая температура, °C
AC38 SM 1,0-1 Sushi	1090	0,21	0,01	+2...+10
AC38 SM 1,5-1 Sushi	1440	0,32	0,016	



Опции

Гастроемкости GN1/3 (325 x 176 x 40 мм)

Складская программа


RAL 9005

Производитель оставляет за собой право вносить изменения в конструкцию и комплектацию оборудования без предварительного уведомления

Carboma

Amra

Настольные витрины

Современный, стильный кубический дизайн для баров, ресторанов, кофеен

Динамическое охлаждение и стеклопакеты для эффективной работы

Универсальное исполнение – настольное и встраиваемое в барную стойку

Боковая LED-подсветка, раскрывающая многослойность структуры пирожных и десертов

Различные варианты цветовых исполнений передней панели



Особенности конструкции

AC59



AC59 SLIDER

Полки-решетки глубиной 245 мм, 365 мм с ограничителем
регулируемые по высоте
с возможностью установки под углом 5°

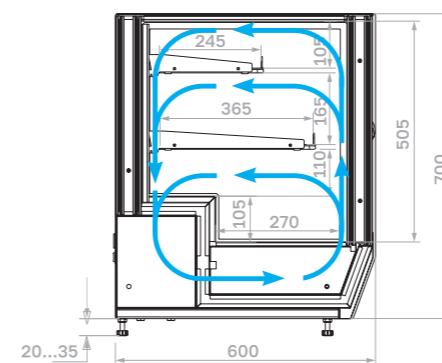


Производитель оставляет за собой право вносить изменения в конструкцию и комплектацию оборудования без предварительного уведомления

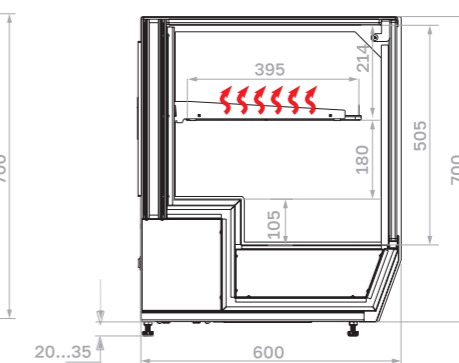
Технические характеристики

Модель	Общая длина, мм	Горизонтальная площадь экспозиции, м ²	Полезный объем, м ³	Рабочая температура, °C
AC59 VV 0,7-1	700	0,56	0,06	+2...+10
AC59 VV 0,9-1	900	0,73	0,09	
AC59 VV 1,2-1	1200	1,0	0,12	
AC59 VM 0,7-1 SLIDER	700	0,56	0,06	+4...+10
AC59 VM 0,9-1 SLIDER	900	0,73	0,09	
AC59 VM 1,2-1 SLIDER	1200	1,0	0,12	
AC59 SH 0,7-1 (тепловая)	700	0,42	-	до +65
AC59 SH 0,9-1 (тепловая)	900	0,62		
AC59 SH 1,2-1 (тепловая)	1200	0,89		

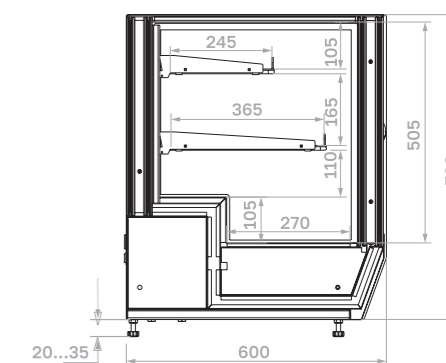
Динамическое охлаждение



Тепловая



Нейтральная



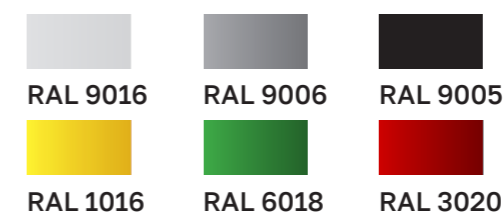
Складская программа



0430

Стандартные цвета

Покраска фронтальной панели



RAL 9016

RAL 6018

RAL 3020

Индивидуальное исполнение

Покраска фронтальной панели в любые цвета по таблице RAL



RAL 3004

RAL 7024

RAL 5017

RAL 1015

Опции

Полка под винные бутылки

Ценникодержатели

Поддон для макарони (1 секция, 2 секции)

Подставка для бутербродов

Поддон-ценник для мелкой выпечки

Carboma

Asti

Настольные витрины

Компактная, универсальная витрина для баров, ресторанов и кофеен

Строгий скандинавский дизайн подчёркивает наклонный фронтальный стеклопакет

Стабильный температурный режим с динамическим охлаждением

Универсальное исполнение – настольное и встраиваемое в барную стойку

Различные варианты цветовых исполнений передней панели



Особенности конструкции

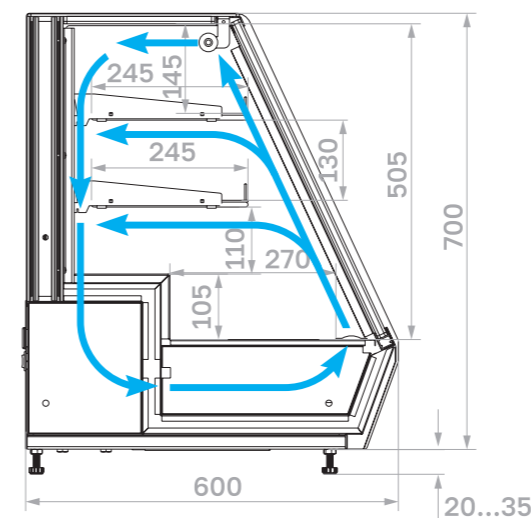


Производитель оставляет за собой право вносить изменения в конструкцию и комплектацию оборудования без предварительного уведомления

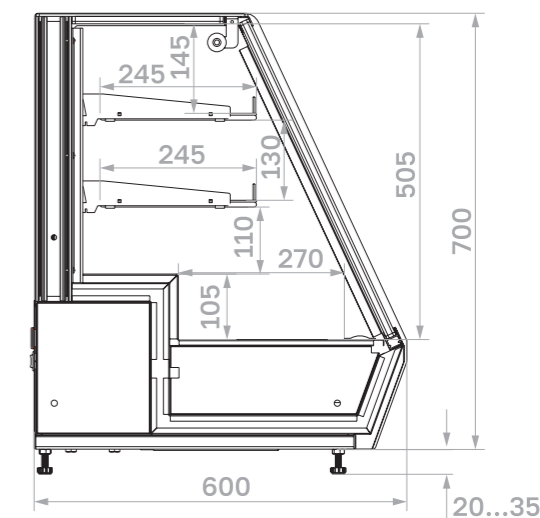
Технические характеристики

Модель	Общая длина, мм	Горизонтальная площадь экспозиции, м ²	Полезный объем, м ³	Рабочая температура, °C
A59 VV 0,7-1	700	0,48	0,05	+2...+10
A59 VV 0,9-1	900	0,64	0,08	
A59 VV 1,2-1	1200	0,86	0,10	
A59 N 0,7-1 (нейтральная)	700	0,48	-	-
A59 N 0,9-1 (нейтральная)	900	0,64		
A59 N 1,2-1 (нейтральная)	1200	0,86		

Динамическое охлаждение



Нейтральная



Складская программа



Стандартные цвета Покраска фронтальной панели



Опции

Ценникодержатели

Поддон для макарони (1 секция, 2 секции)

Подставка для бутербродов

Поддон-ценник для мелкой выпечки

Индивидуальное исполнение

Покраска фронтальной панели в любые цвета по таблице RAL

Carboma

IKI

Настольные профессиональные витрины для ингредиентов (GN1/4)

Предназначены для кратковременного хранения ингредиентов при приготовлении пиццы и салатов, демонстрации предварительно охлажденных продуктов в гастроёмкостях GN1/4

Корпус из нержавеющей стали

Цифровой контроллер для точной настройки температуры продуктов

Энергоэффективность

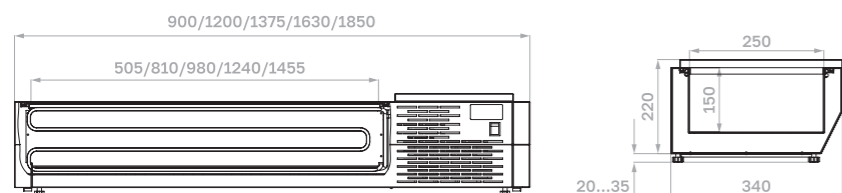
Статическое охлаждение

3 вида исполнения: без крышки, с крышкой из нержавеющей стали, со стеклянным колпаком с LED подсветкой

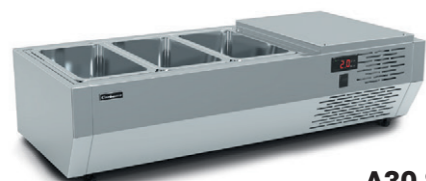


Технические характеристики А30 без крышки

Модель	Общая длина, мм	Тип габаритности	Количество габаритности	Рабочая температура, °C
A30 SM 0,9 (3 GN1/4)	900	GN1/4 x 150 мм	3	+2...+10
A30 SM 1,2 (5 GN1/4)	1200		5	
A30 SM 1,4 (6 GN1/4)	1375		6	
A30 SM 1,6 (7 GN1/4)	1630		7	
A30 SM 1,9 (9 GN1/4)	1850		9	



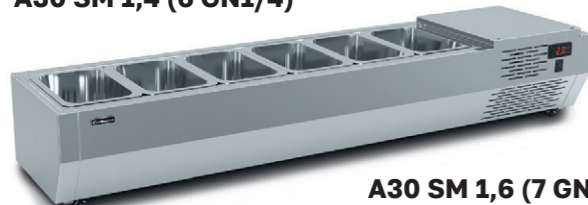
A30 SM 0,9 (3 GN1/4)



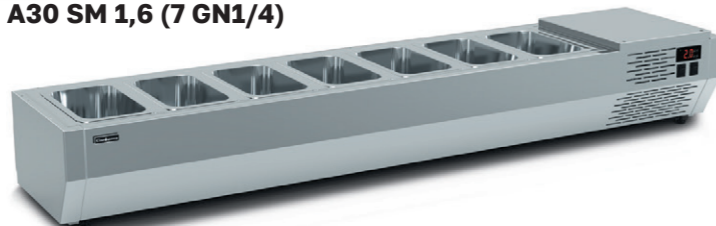
A30 SM 1,2 (5 GN1/4)



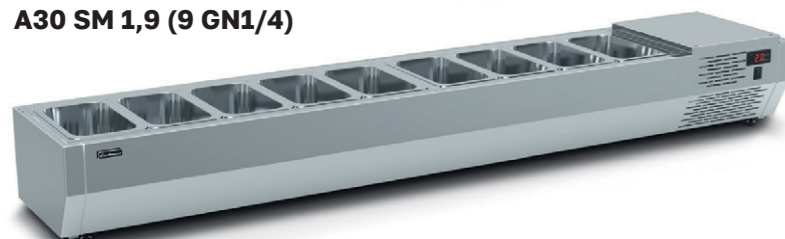
A30 SM 1,4 (6 GN1/4)



A30 SM 1,6 (7 GN1/4)



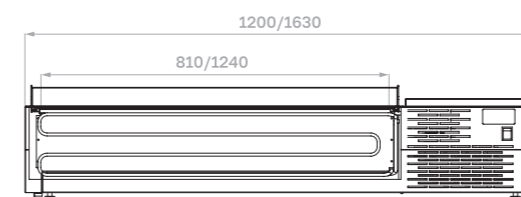
A30 SM 1,9 (9 GN1/4)



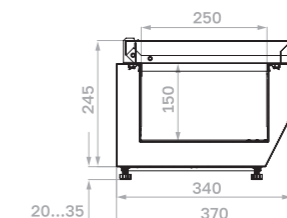
Производитель оставляет за собой право вносить изменения в конструкцию и комплектацию оборудования без предварительного уведомления

Технические характеристики А30 с крышкой

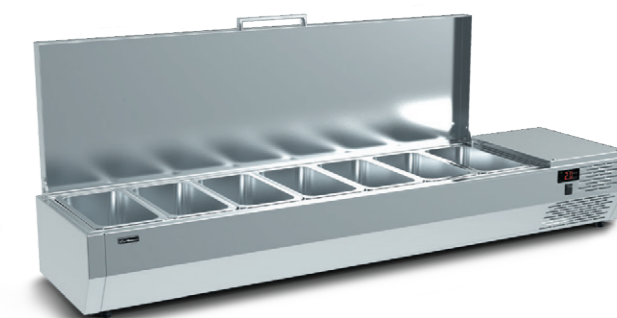
Модель	Общая длина, мм	Тип габаритности	Количество габаритности	Рабочая температура, °C
A30 SM 1,2 с крышкой (5 GN1/4)	1200	GN1/4 x 150 мм	5	+2...+10
A30 SM 1,6 с крышкой (7 GN1/4)	1630		7	



A30 SM 1,2 с крышкой (5 GN1/4)

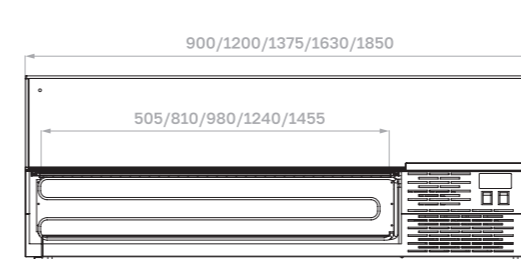


A30 SM 1,6 с крышкой (7 GN1/4)

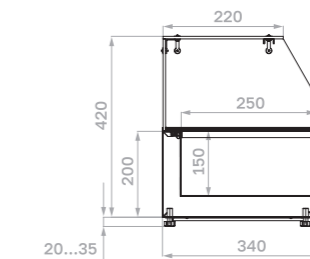
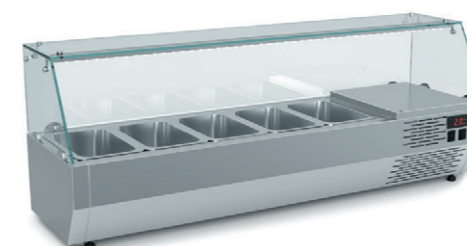


Технические характеристики А30 со стеклянным колпаком

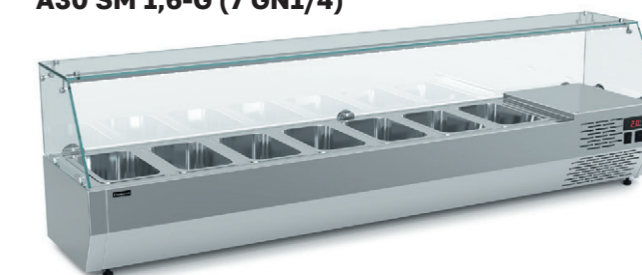
Модель	Общая длина, мм	Тип габаритности	Количество габаритности	Рабочая температура, °C
A30 SM 0,9- G (3 GN1/4)	900	GN1/4 x 150 мм	3	+2...+10
A30 SM 1,2-G (5 GN1/4)	1200		5	
A30 SM 1,4-G (6 GN1/4)	1375		6	
A30 SM 1,6-G (7 GN1/4)	1630		7	
A30 SM 1,9-G (9 GN1/4)	1850		9	



A30 SM 1,2-G (5 GN1/4)



A30 SM 1,6-G (7 GN1/4)



Carboma

IDO

Настольные профессиональные витрины для ингредиентов (GN1/3)

Предназначены для кратковременного хранения ингредиентов при приготовлении пиццы и салатов, демонстрации предварительно охлажденных продуктов в гастроёмкостях GN1/3

Корпус из нержавеющей стали

Цифровой контроллер для точной настройки температуры продуктов

Энергоэффективность

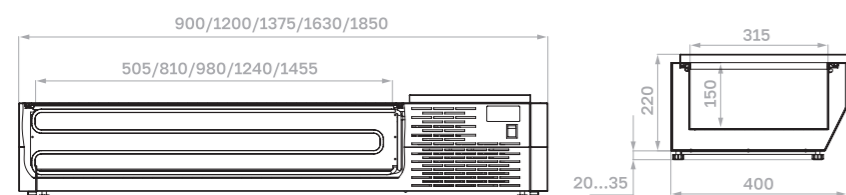
Статическое охлаждение

3 вида исполнения: без крышки, с крышкой из нержавеющей стали, со стеклянным колпаком с LED подсветкой

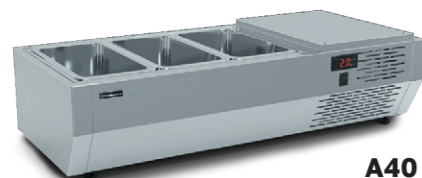


Технические характеристики А40 без крышки

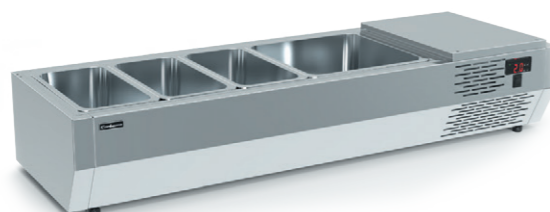
Модель	Общая длина, мм	Тип габаритности	Количество габаритности	Рабочая температура, °C
A40 SM 0,9 (3 GN1/3)	900	GN1/3 x 150 мм	3	+2...+10
A40 SM 1,2 (3 GN1/3 + 1 GN1/2)	1200	GN1/3 + GN1/2 x 150 мм	3+1	
A40 SM 1,4 (5 GN1/3)	1375	GN1/3 x 150 мм	5	
A40 SM 1,6 (7 GN1/3)	1630	GN1/3 x 150 мм	7	
A40 SM 1,9 (8 GN1/3)	1850	GN1/3 x 150 мм	8	



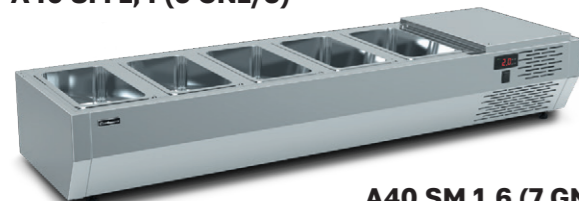
A40 SM 0,9 (3 GN1/3)



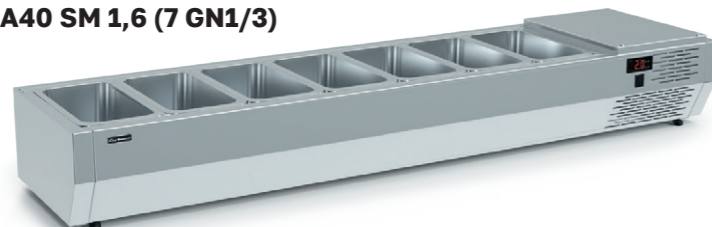
A40 SM 1,2 (3 GN1/3 + 1 GN1/2)



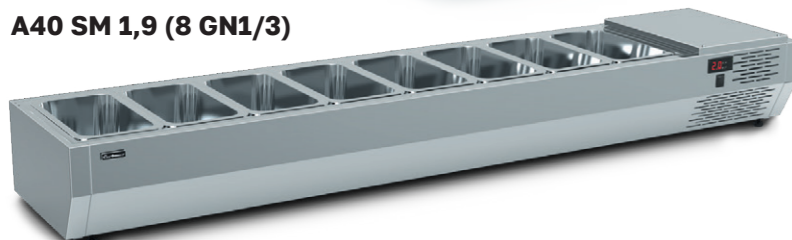
A40 SM 1,4 (5 GN1/3)



A40 SM 1,6 (7 GN1/3)



A40 SM 1,9 (8 GN1/3)



Производитель оставляет за собой право вносить изменения в конструкцию и комплектацию оборудования без предварительного уведомления

Опции

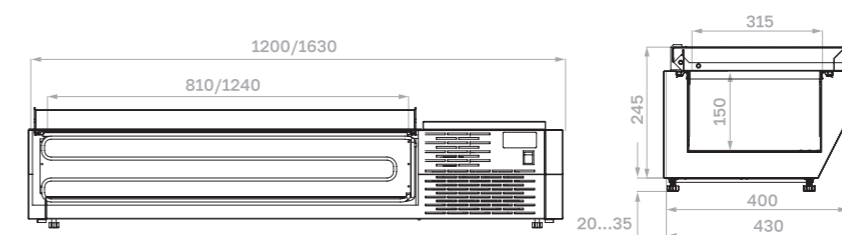
Габаритности GN1/3
325x176x150

Складская программа

0430 (INOX)

Технические характеристики А40 с крышкой

Модель	Общая длина, мм	Тип габаритности	Количество габаритности	Рабочая температура, °C
A40 SM 1,2 с крышкой (3 GN1/3 + 1 GN1/2)	1200	GN1/3 + GN1/2 x 150 мм	3+1	+2...+10
A40 SM 1,6 с крышкой (7 GN1/3)	1630	GN1/3 x 150 мм	7	



A40 SM 1,2 с крышкой (3 GN1/3+1 GN1/2)

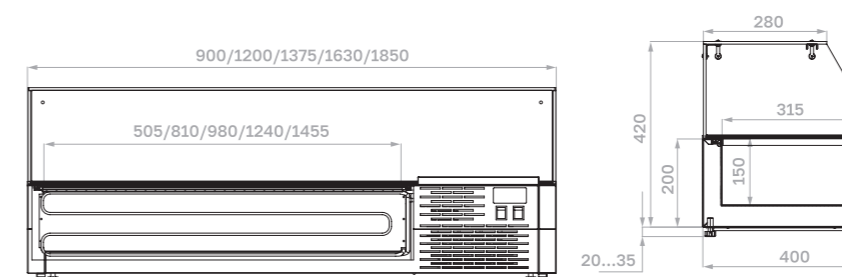


A40 SM 1,6 с крышкой (7 GN1/3)



Технические характеристики А40 со стеклянным колпаком

Модель	Общая длина, мм	Тип габаритности	Количество габаритности	Рабочая температура, °C
A40 SM 0,9-G (3 GN1/3)	900	GN1/3 x 150 мм	3	+2...+10
A40 SM 1,2-G (3 GN1/3 + 1 GN1/2)	1200	GN1/3 + GN1/2 x 150 мм	3+1	
A40 SM 1,4-G (5 GN1/3)	1375	GN1/3 x 150 мм	5	
A40 SM 1,6-G (7 GN1/3)	1630	GN1/3 x 150 мм	7	
A40 SM 1,9-G (8 GN1/3)	1850	GN1/3 x 150 мм	8	



A40 SM 1,2-G (3 GN1/3 + 1 GN1/2)



A40 SM 1,6-G (7 GN1/3)



Carboma

Gelios

Гастрономические витрины (газлифт)

Привлекательный и функциональный дизайн с прямыми и угловыми модулями

Витрины идеальны для гастрономии и кондитерских изделий

Возможно исполнение фронтального стекла с подъемом на газлифтах

Высокая энергоэффективность благодаря боковым стеклопакетам

Превосходный обзор продуктов за счет светодиодной подсветки внутреннего объема

Выбор цветовых решений и фактур материалов для создания индивидуального дизайна



Особенности конструкции

Статическое, динамическое охлаждение



Мармит



Производитель оставляет за собой право вносить изменения в конструкцию и комплектацию оборудования без предварительного уведомления

Технические характеристики

Модель	Длина с боковинами, мм	Длина без боковин, мм	Горизонтальная площадь экспозиции, м ²	Полезный объем, м ³	Рабочая температура, °C
GC111 SM / SV 0,94-1	1030	940	0,68	0,10	0...+7 / -5...+5
GC111 SM / SV 1,25-1	1340	1250	0,90	0,14	
GC111 SM / SV 1,5-1	1510	1420	1,02	0,15	
GC111 SM / SV 2,0-1	1965	1875	1,35	0,20	
GC111 SM / SV 2,5-1	2590	2500	1,80	0,27	
GC111 SM / SV 3,75-1	3840	3750	2,70	0,41	
GC111 SL 0,94-1	1030	940	0,64	0,10	до -18
GC111 SL 1,25-1	1340	1250	0,85	0,13	
GC111 SL 1,5-1	1510	1420	0,97	0,14	
GC111 SL 2,0-1	1965	1875	1,28	0,19	+2...+6 / -1...+2*
GC111 SM / SP 0,94-2 (открытая / рыба на льду)	1030	940	0,68	0,10	
GC111 SM / SP 1,25-2 (открытая / рыба на льду открытая)	1340	1250	0,90	0,14	
GC111 SM / SP 1,5-2 (открытая / рыба на льду открытая)	1510	1420	1,02	0,15	
GC111 SM / SP 2,0-2 (открытая / рыба на льду открытая)	1965	1875	1,35	0,20	
GC111 SP 0,94-1 (рыба на льду закрытая)	1030	940	0,68	0,10	
GC111 SP 1,25-1 (рыба на льду закрытая)	1340	1250	0,90	0,14	-1...+2*
GC111 SP 1,5-1 (рыба на льду закрытая)	1510	1420	1,02	0,15	
GC111 SP 2,0-1 (рыба на льду закрытая)	1965	1875	1,35	0,20	

Технические характеристики

Модель	Длина с боковинами, мм	Длина без боковин, мм	Горизонтальная площадь экспозиции, м ²	Полезный объем, м ³	Рабочая температура, °С
GC111 VM / VV 0,94-1 (динамика) / VM 0,94-2 (открытая динамика)	1030	940	0,75	0,11	0...+7 / -5...+5 / +2...+6
GC111 VM / VV 1,25-1 (динамика) / VM 1,25-2 (открытая динамика)	1340	1250	1,0	0,15	
GC111 VM / VV 1,5-1 (динамика) / VM 1,5-2 (открытая динамика)	1510	1420	1,14	0,17	
GC111 VM / VV 2,0-1 (динамика) / VM 2,0-2 (открытая)	1965	1875	1,5	0,23	
GC111 VM / VV 2,5-1 (динамика)	2590	2500	2,0	0,30	0...+7 / -5...+5
GC111 VM / VV 3,75-1 (динамика)	3840	3750	3,0	0,45	
GC111 VM-5-1 / GC111 VV-5-1 (внешний угол, динамика)	1715	-	0,85	0,13	0...+7 / -5...+5
GC111 VM-6-1 / GC111 VV-6-1 (внутренний угол, динамика)	1830	-	0,84	0,13	
GC111 SH 1,25-1 тепловая	1340	1250	0,98	-	до +45
GC111 BM 1,25-1 мармит (водяная баня)	1340	1250	-	-	до +65
GC111 N 0,9-7/ GC111 N 1,2-7 (прилавок)	932 / 1232	900 / 1200	-	-	-


* Указанный температурный режим обеспечивается при наличии кусочкового или чешуйчатого льда не менее 20 мм по всей охлаждаемой плоскости

Опции

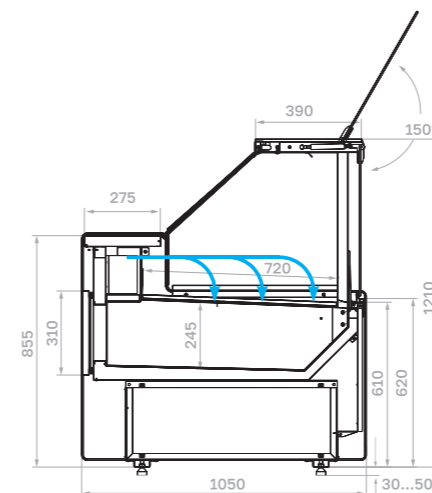
Боковины со стеклопакетом
LED-подсветка (3000K, PINK)
Стыковочный комплект
Дополнительная экспозиционная полка (неохлаждаемая)
Низкие и полнопрофильные перегородки

Полноформатный делитель (оргстекло)
Освещение фронтальной панели
Полка для весов
Двухступенчатые поддоны для выкладки товара

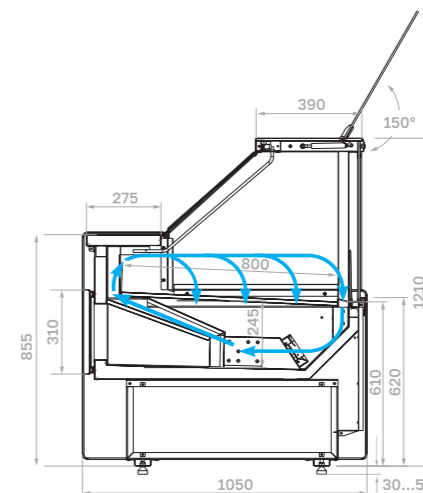
Складская программа
WOOD МДФ

 1006 Седой дуб
 1008 Темный дуб

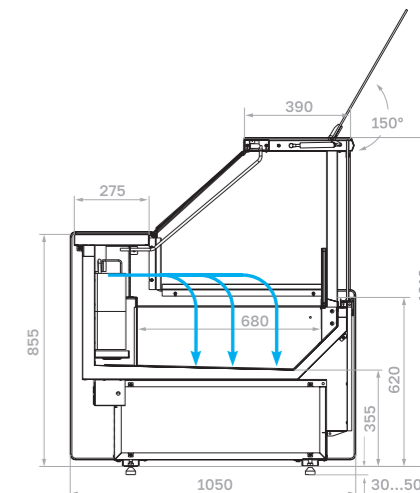
Статическое охлаждение



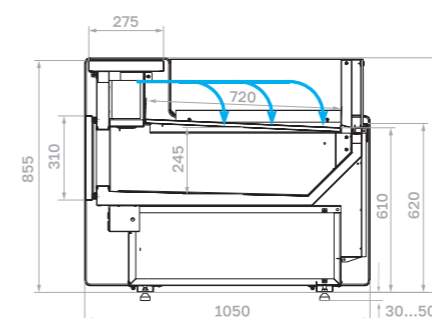
Динамическое охлаждение



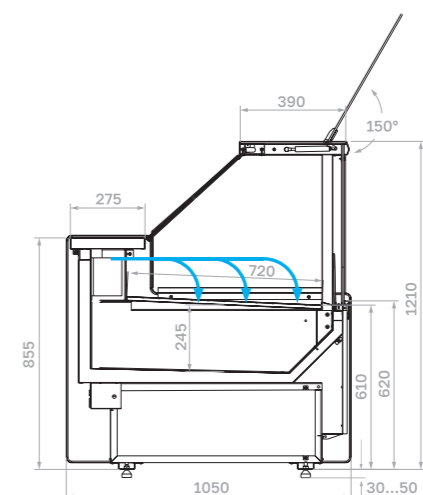
Низкотемпературная



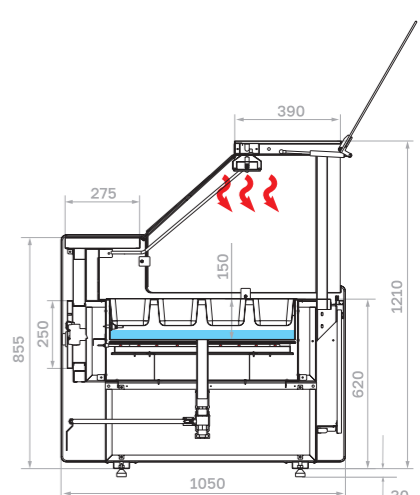
Открытая (статическое охлаждение)



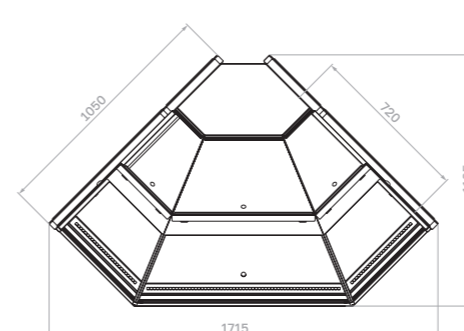
Закрытая «Рыба на льду» (статическое охлаждение)



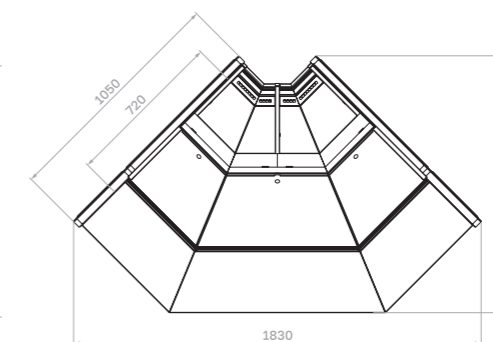
Мармит



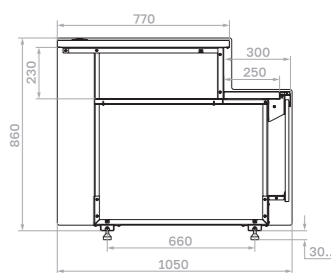
Внешний угол (динамическое охлаждение)



Внутренний угол (динамическое охлаждение)



Прилавок



Carboma

Gelios

Гастрономические витрины

Привлекательный
и функциональный дизайн
с прямыми и угловыми модулями

Витрины идеальны для гастрономии
и кондитерских изделий

Высокая энергоэффективность
благодаря боковым стеклопакетам

Превосходный обзор продуктов
за счет светодиодной подсветки
внутреннего объема

Выбор цветовых решений
и фактур материалов для создания
индивидуального дизайна

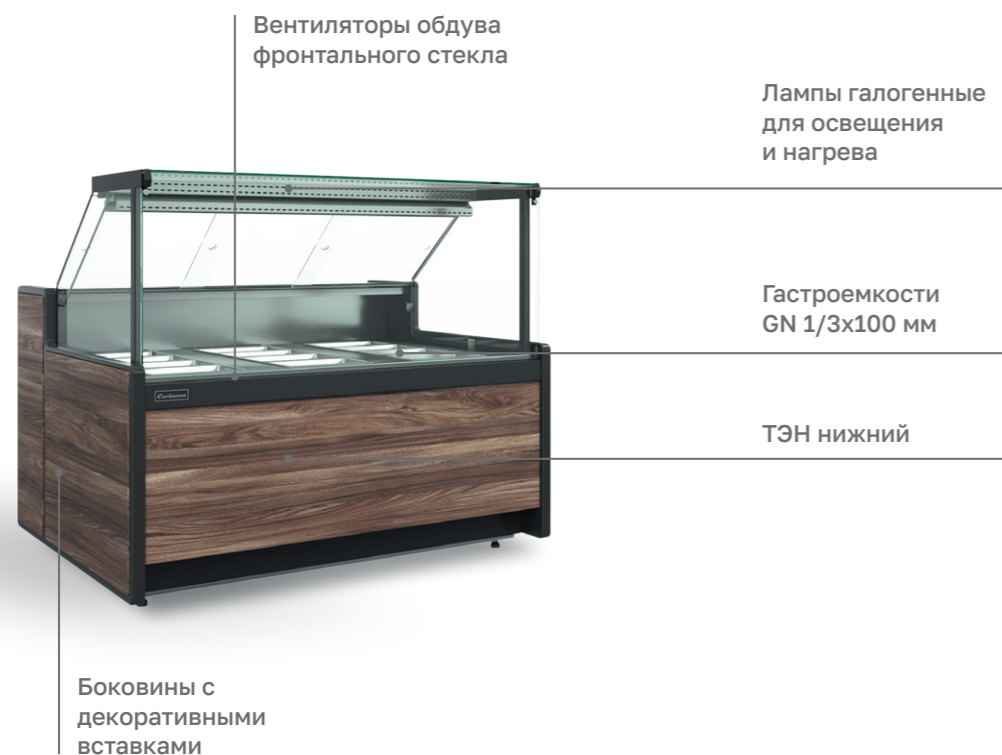


Особенности конструкции

Статическое, динамическое охлаждение



Мармит



Технические характеристики

Модель	Длина с боковинами, мм	Длина без боковин, мм	Горизонтальная площадь экспозиции, м ²	Полезный объем, м ³	Рабочая температура, °C
GC111 SM / SV 0,94-1	1030	940	0,68	0,10	0...+7 / -5...+5
GC111 SM / SV 1,25-1	1340	1250	0,90	0,14	
GC111 SM / SV 1,5-1	1510	1420	1,02	0,15	
GC111 SM / SV 2,0-1	1965	1875	1,35	0,20	
GC111 SM / SV 2,5-1	2590	2500	1,80	0,27	
GC111 SM / SV 3,75-1	3840	3750	2,70	0,41	
GC111 SL 0,94-1	1030	940	0,64	0,10	
GC111 SL 1,25-1	1340	1250	0,85	0,13	
GC111 SL 1,5-1	1510	1420	0,97	0,14	
GC111 SL 2,0-1	1965	1875	1,28	0,19	
GC111 SM / SP 0,94-2 (открытая / рыба на льду)	1030	940	0,68	0,10	+2...+6 / -1...+2*
GC111 SM / SP 1,25-2 (открытая / рыба на льду открытая)	1340	1250	0,90	0,14	
GC111 SM / SP 1,5-2 (открытая / рыба на льду открытая)	1510	1420	1,02	0,15	
GC111 SM / SP 2,0-2 (открытая / рыба на льду открытая)	1965	1875	1,35	0,20	
GC111 SP 0,94-1 (рыба на льду закрытая)	1030	940	0,68	0,10	-1...+2*
GC111 SP 1,25-1 (рыба на льду закрытая)	1340	1250	0,90	0,14	
GC111 SP 1,5-1 (рыба на льду закрытая)	1510	1420	1,02	0,15	
GC111 SP 2,0-1 (рыба на льду закрытая)	1965	1875	1,35	0,20	

Производитель оставляет за собой право вносить изменения в конструкцию и комплектацию оборудования без предварительного уведомления

Технические характеристики

Модель	Длина с боковинами, мм	Длина без боковин, мм	Горизонтальная площадь экспозиции, м ²	Полезный объем, м ³	Рабочая температура, °С
GC111 VM / VV 0,94-1 (динамика) / VM 0,94-2 (открытая динамика)	1030	940	0,75	0,11	0...+7 / -5...+5 / +2...+6
GC111 VM / VV 1,25-1 (динамика) / VM 1,25-2 (открытая динамика)	1340	1250	1,0	0,15	
GC111 VM / VV 1,5-1 (динамика) / VM 1,5-2 (открытая динамика)	1510	1420	1,14	0,17	
GC111 VM / VV 2,0-1 (динамика) / VM 2,0-2 (открытая)	1965	1875	1,5	0,23	
GC111 VM / VV 2,5-1 (динамика)	2590	2500	2,0	0,30	
GC111 VM / VV 3,75-1 (динамика)	3840	3750	3,0	0,45	
GC111 VM-5-1 / GC111 VV-5-1 (внешний угол, динамика)	1715	-	0,85	0,13	0...+7 / -5...+5
GC111 VM-6-1 / GC111 VV-6-1 (внутренний угол, динамика)	1830	-	0,84	0,13	
GC111 SH 1,25-1 тепловая	1340	1250	0,98	-	до +45
GC111 BM 1,25-1 мармит (водяная баня)	1340	1250	-	-	до +65
GC111 N 0,9-7/ GC111 N 1,2-7 (прилавок)	932 / 1232	900 / 1200	-	-	-

* Указанный температурный режим обеспечивается при наличии кускового или чешуйчатого льда не менее 20 мм по всей охлаждаемой плоскости

Опции

Боковины со стеклопакетом
LED-подсветка (3000K, PINK)

Стыковочный комплект

Дополнительная экспозиционная полка (неохлаждаемая)

Низкие и полнопрофильные перегородки

Полноформатный делитель (оргстекло)

Освещение фронтальной панели

Полка для весов

Двухступенчатые поддоны для выкладки товара

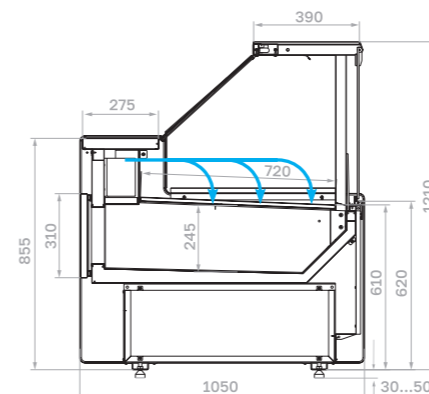
Складская программа
WOOD МДФ



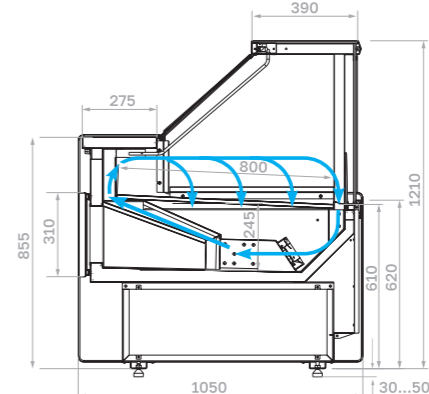
1006
Седой дуб

1008
Темный дуб

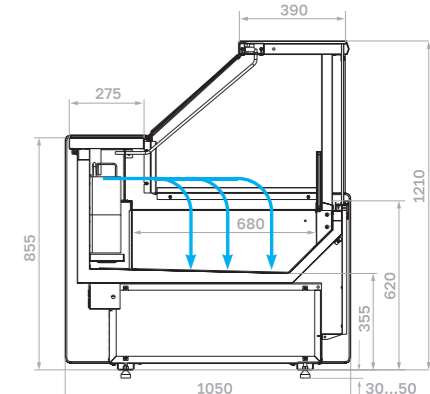
Статическое охлаждение



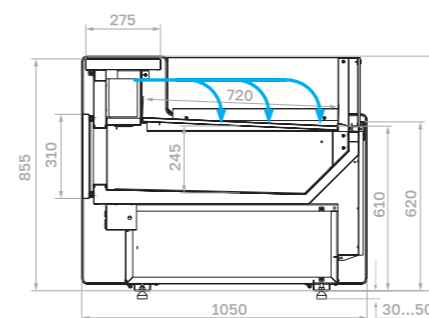
Динамическое охлаждение



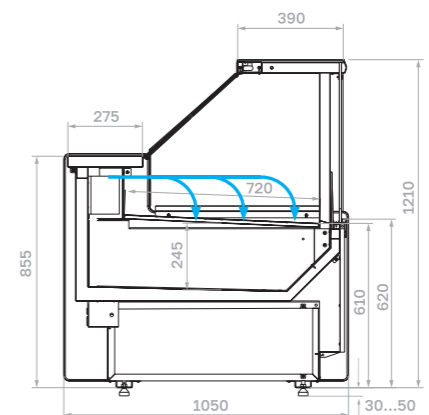
Низкотемпературная



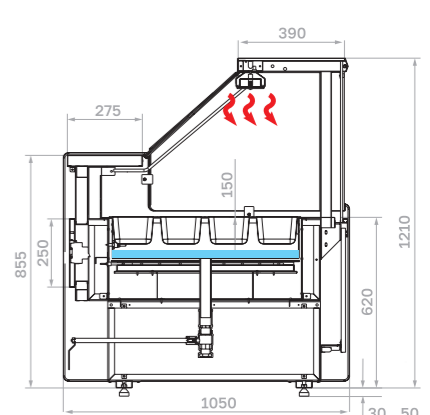
Открытая (статическое охлаждение)



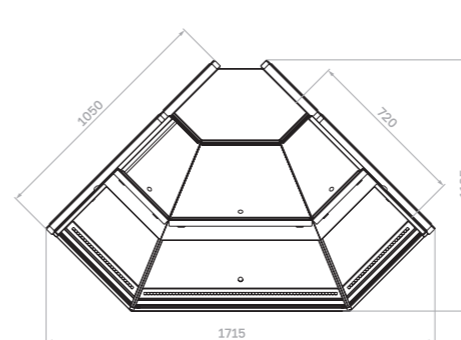
Закрытая «Рыба на льду» (статическое охлаждение)



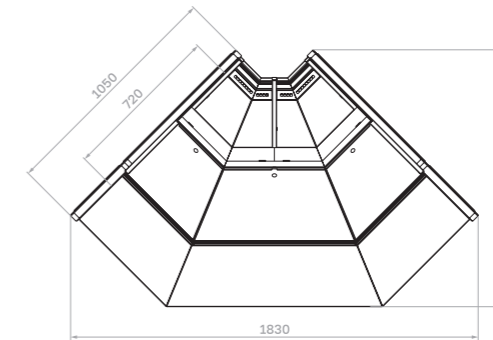
Мармит



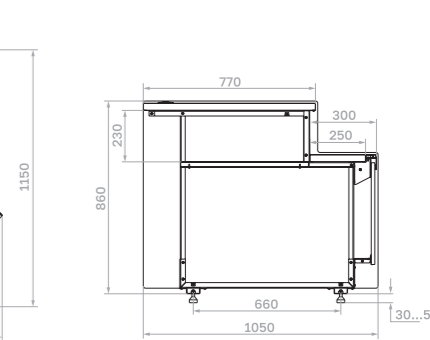
Внешний угол (динамическое охлаждение)



Внутренний угол (динамическое охлаждение)



Прилавок



Bavaria 4

Гастрономические витрины

Создают атмосферу современного стиля, сочетая в себе новейшие технологии и дизайнерские решения

Подходят для всех типов магазинов и адаптируются к любому пространству

Оптимальные температурные режимы идеальны для демонстрации многих видов продуктов, включая кондитерские изделия, сыры, холодные деликатесы и мясное ассорти.

Отсутствие задних стоек устраняет любые помехи при проведении обслуживания и делает удобным доступ персонала к демонстрационному отделению витрины

Широкий ассортимент моделей позволяет реализовать любые потребности клиента

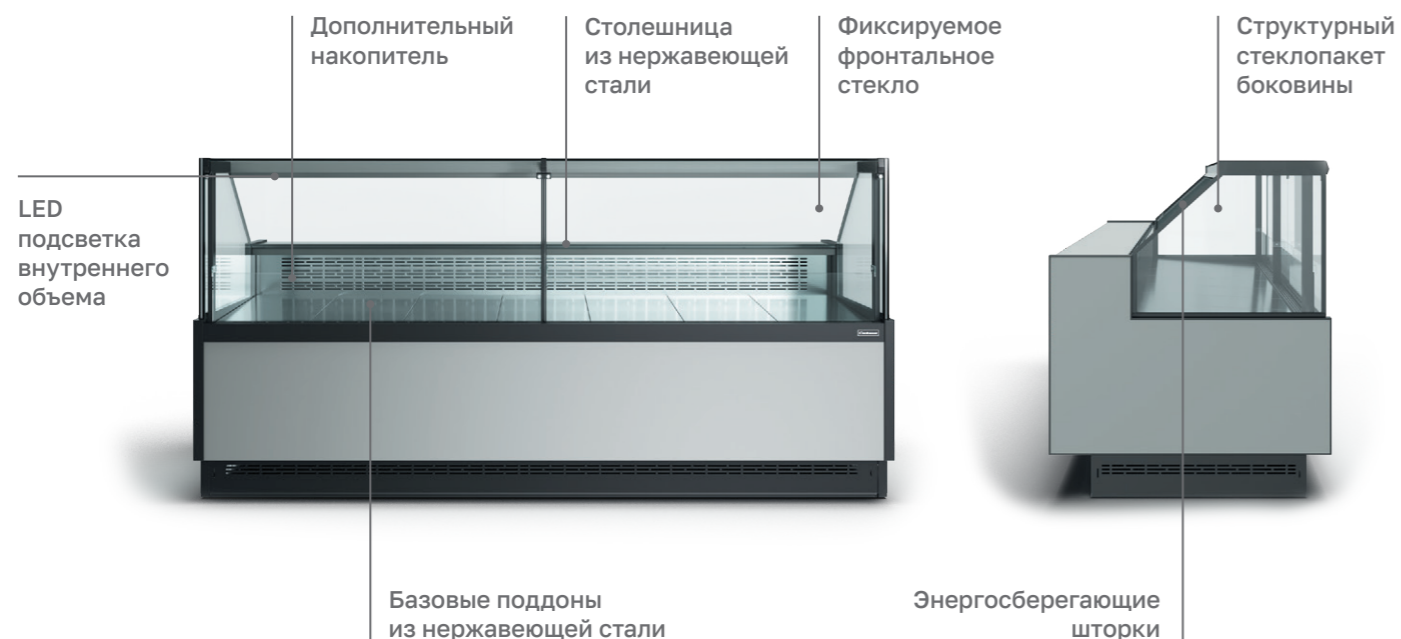
Фасадные панели могут быть изготовлены из различных материалов с эффектом дерева, металла с различной цветовой палитрой

Вариативность аксессуаров ускорит процесс продаж, делая его более приятным



Особенности конструкции

Статическое, динамическое охлаждение



Низкотемпературная

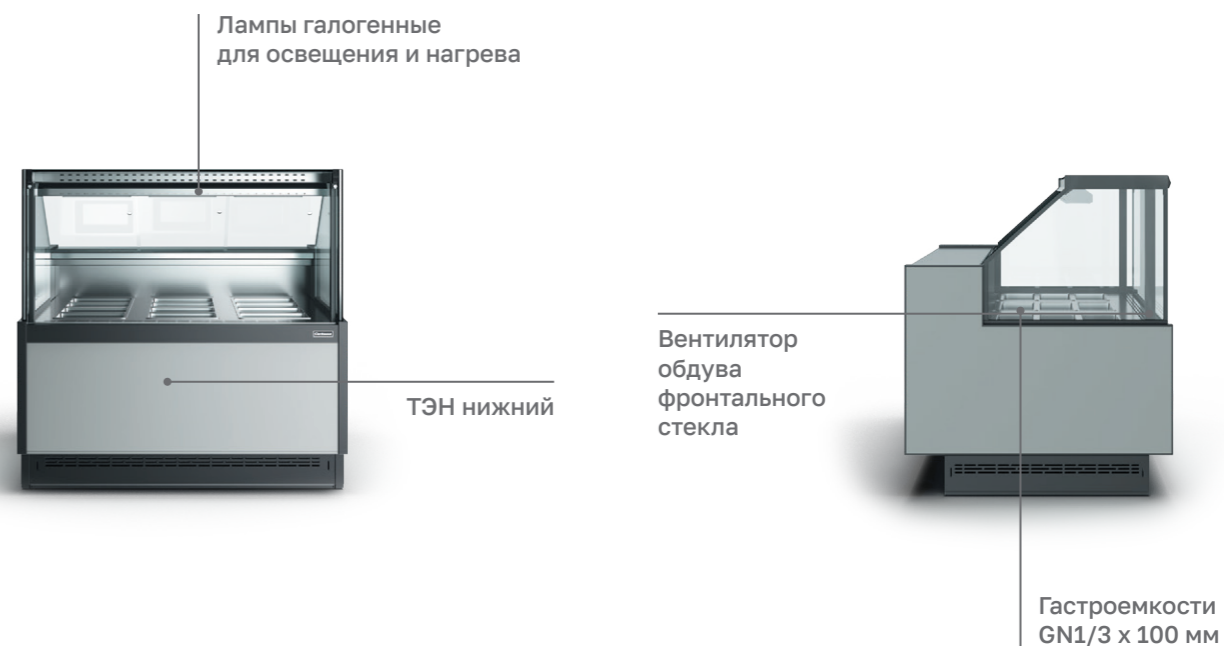


Горка



Производитель оставляет за собой право вносить изменения в конструкцию и комплектацию оборудования без предварительного уведомления

Мармит



Опции

Боковины со стеклопакетом
LED-подсветка (3000K, PINK)

Стыковочный комплект

Дополнительная экспозиционная полка (неохлаждаемая)

Низкие и полнопрофильные перегородки

Полноформатный делитель (оргстекло)

Соединитель через прозрачный разделитель (боковина + стеклопакет)

Освещение фронтальной панели

Полка для весов

Двухступенчатые поддоны выкладки товара

Ночная шторка (Горка)

Подсветка каждой полки 3000K/4000K/PINK (Горка)

Ограничитель проволочный/ оргстекло (Горка)

Ценникодержатели (Горка)

Бампер защитный

Складская программа



Стандартные цвета



Индивидуальное исполнение

Покраска панелей в любые цвета по таблице RAL

WOOD Паттерн фронтальной панели



Седой дуб

Ольха

Венге

Темный дуб

Мариель

WOOD. Отделка Egger



Дуб Гамильтон

Технические характеристики

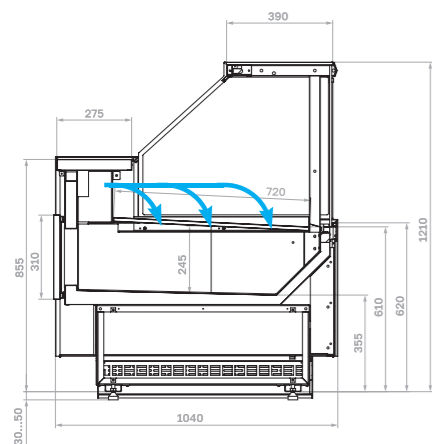
Модель	Длина с боковинами, мм	Длина без боковин, мм	Горизонтальная площадь экспозиции, м²	Полезный объем, м³	Рабочая температура, °С	
GC110 SM / SV 0,94-1 (статика) / SM 0,94-2 (статика, открытая) (версия 2.0)	1010	940	0,68	0,10	0...+7 / -5...+5 / +2...+6	
GC110 SM / SV 1,25-1 (статика) / SM 1,25-2 (статика, открытая) (версия 2.0)	1320	1250	0,90	0,14		
GC110 SM / SV 1,5-1 (статика) / SM 1,5-2 (статика, открытая) (версия 2.0)	1490	1420	1,02	0,15		
GC110 SM / SV 2,0-1 (статика) / SM 2,0-2 (статика, открытая) (версия 2.0)	1945	1875	1,35	0,20		
GC110 SM / SV 2,5-1 (статика) / SM 2,5-2 (статика, открытая) (версия 2.0)	2570	2500	1,80	0,27		
GC110 SM / SV 3,75-1 (статика) (версия 2.0)	3820	3750	2,70	0,41		
GC110 SL 0,94-1 (версия 2.0)	1010	890	0,61	0,09		до -18
GC110 SL 1,25-1 (версия 2.0)	1320	1200	0,82	0,12		
GC110 SL 1,5-1 (версия 2.0)	1490	1370	0,93	0,14		
GC110 SL 2,0-1 (версия 2.0)	1945	1825	1,24	0,19		
GC110 SP 0,94-1 (рыба на льду закрытая) / SP 0,94-2 (рыба на льду открытая) (версия 2.0)	1010	940	0,68	0,10	-1...+2*	
GC110 SP 1,25-1 (рыба на льду закрытая) / SP 1,25-2 (рыба на льду открытая) (версия 2.0)	1320	1250	0,90	0,14		
GC110 SP 1,5-1 (рыба на льду закрытая) / SP 1,5-2 (рыба на льду открытая) (версия 2.0)	1490	1420	1,02	0,15		

Модель	Длина с боковинами, мм	Длина без боковин, мм	Горизонтальная площадь экспозиции, м²	Полезный объем, м³	Рабочая температура, °С
GC110 SP 2,0-1 (рыба на льду закрытая) / SP 2,0-2 (рыба на льду открытая) (версия 2.0)	1945	1875	1,35	0,20	-1...+2*
GC110 SP 2,5-1 (рыба на льду закрытая) / SP 2,5-2 (рыба на льду открытая) (версия 2.0)	2570	2500	1,8	0,27	
GC110 VM / VV 0,94-1 (динамика) / VM 0,94-2 (открытая динамика) (версия 2.0)	1010	940	0,75	0,11	0...+7 / -5...+5 / +2...+6
GC110 VM / VV 1,25-1 (динамика) / VM 1,25-2 (открытая, динамика) (версия 2.0)	1320	1250	1,0	0,15	
GC110 VM / VV 1,5-1 (динамика) / VM 1,5-2 (открытая, динамика) (версия 2.0)	1490	1420	1,14	0,17	
GC110 VM / VV 2,0-1 (динамика) / VM 2,0-2 (открытая, динамика) (версия 2.0)	1945	1875	1,5	0,23	
GC110 VM / VV 2,5-1 / VM 2,5-2 (открытая, динамика) (версия 2.0)	2570	2500	2,0	0,30	
GC110 VM / VV 3,75-1 (версия 2.0)	3820	3750	3,0	0,45	
GC110 VM-5-1 / VV-5-1 (внешний угол, динамика) / VM-5-2 (внешний угол, открытая, динамика) (версия 2.0)	1715	-	0,85	0,13	
GC110 VM-6-1 / VV-6-1 (внешний угол, динамика) / VM-6-2 (внешний угол, открытая, динамика) (версия 2.0)	1830	-	0,84	0,13	

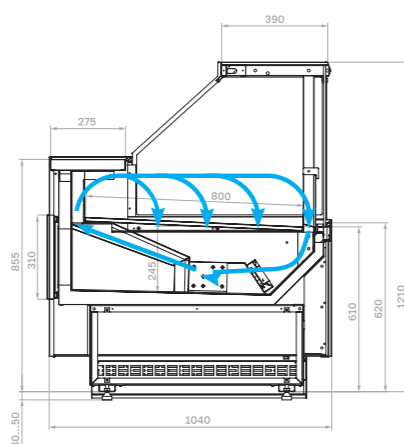
Модель	Длина с боковинами, мм	Длина без боковин, мм	Горизонтальная площадь экспозиции, м ²	Полезный объем, м ³	Рабочая температура, °С
GC110 VM 1,25-2 (Горка) (версия 2.0)	1320	1250	2,1	0,5	+4...+10
GC110 VM 2,0-2 (Горка) (версия 2.0)	1945	1420	3,2	0,75	
GC110 VM 2,5-2 (Горка) (версия 2.0)	2570	1875	4,21	1,0	
GC110 VM 3,75-2 (Горка) (версия 2.0)	3820	2500	6,32	1,5	
GC110 VM 1,25-1 выдвижные поддоны (версия 2.0)	1320	1250	1,0	0,15	0...+7
GC110 VM 2,0-1 выдвижные поддоны (версия 2.0)	1945	1420	1,5	0,23	
GC110 VM 2,5-1 выдвижные поддоны (версия 2.0)	2570	1875	2,0	0,30	
GC110 SH 1,25-1 тепловая (версия 2.0)	1320	1250	0,98	-	до +45
GC110 VM 1,25-1 мармит (версия 2.0) (водяная баня)	1320	1250	0,9	-	до +65
GC110 N 0,9-7 (версия 2.0) (прилавок)	944	900	-	-	-
GC110 N 1,2-7 (версия 2.0) (прилавок)	1244	1200	-	-	-

*Указанный температурный режим обеспечивается при наличии кускового или чешуйчатого льда не менее 20 мм по всей охлаждаемой плоскости

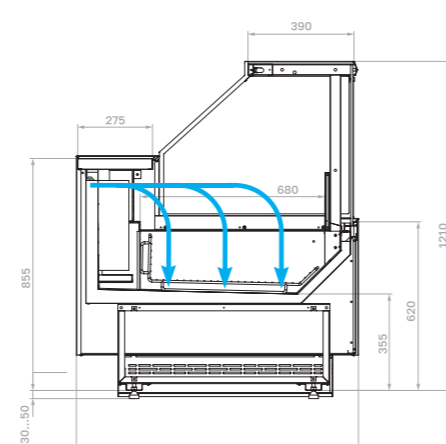
Статическое охлаждение



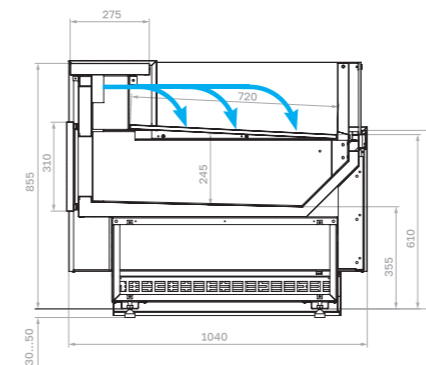
Динамическое охлаждение



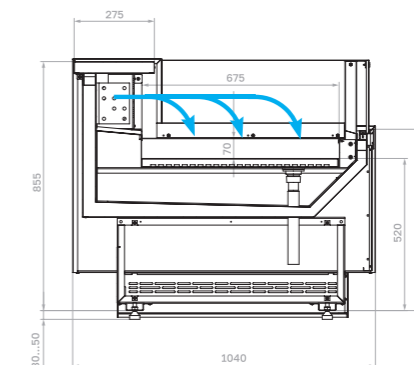
Низкотемпературная



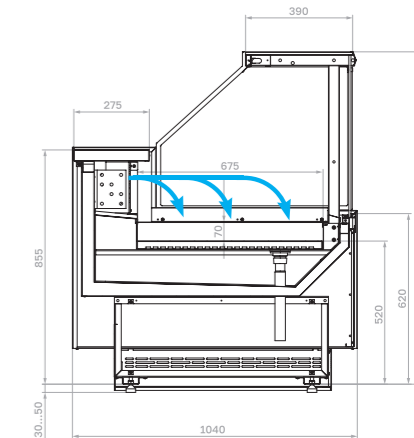
Открытая (статическое охлаждение)



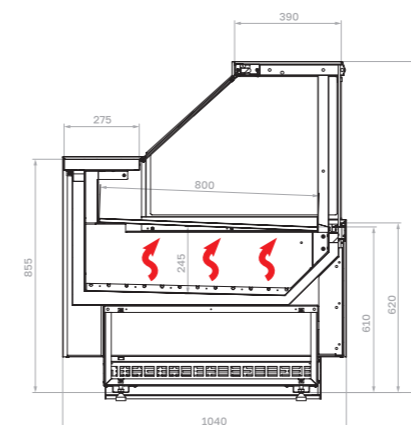
Открытая «Рыба на льду» (статическое охлаждение)



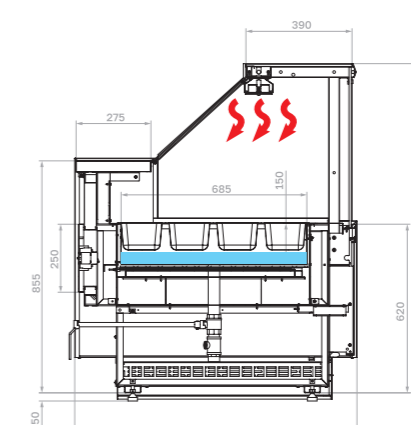
Закрытая «Рыба на льду» (статическое охлаждение)



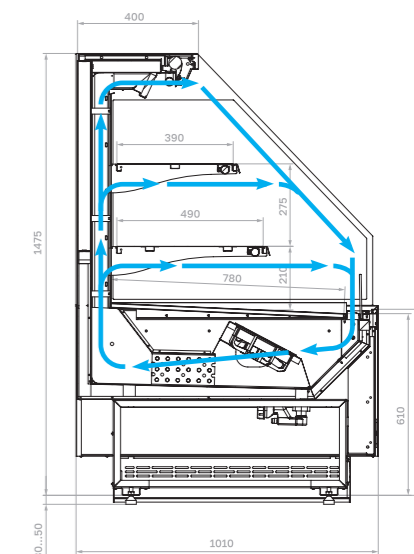
Тепловая



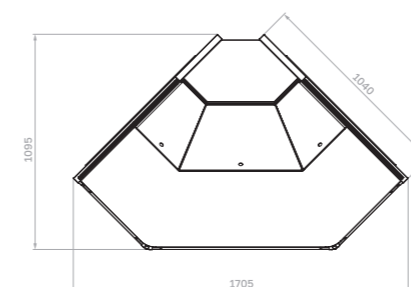
Мармит



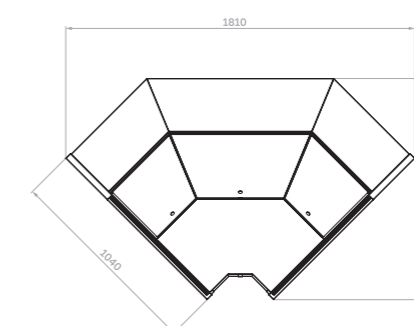
Горка



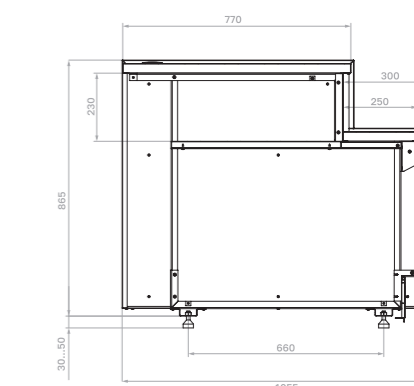
Внешний угол (динамическое охлаждение)



Внутренний угол (динамическое охлаждение)



Прилавок



Carboma

Palm 3

Гастрономические витрины

Современный дизайн, высокоэффективные технологии, национальный бренд «Сделано в России»

Универсальный размер по глубине (930 мм) идеально подходит для размещения в магазинах любого формата

Адаптация к любому пространству, создание плавных линий благодаря наличию линейных, угловых модулей, а также возможности их стыковки

Идеальны для демонстрации многих видов продуктов, включая кондитерские изделия, сыры, холодные деликатесы и мясное ассорти.

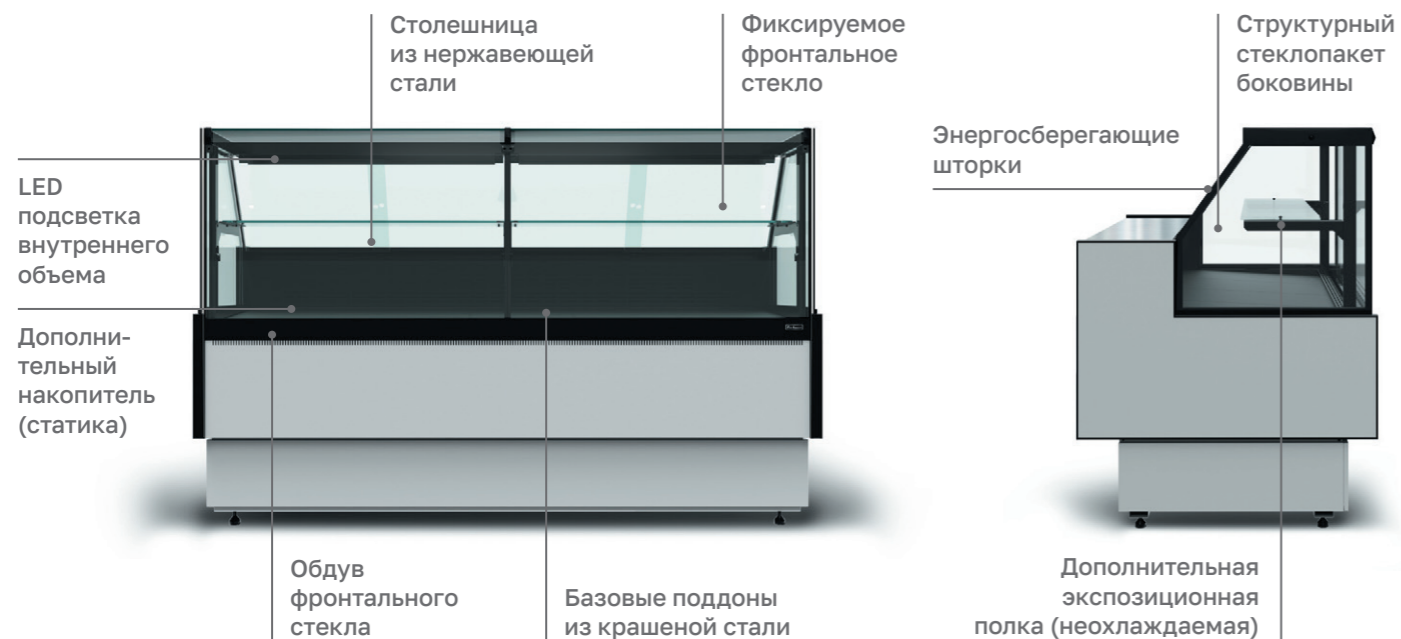
Низкое энергопотребление и низкое воздействие на окружающую среду за счет использования энергоэффективного газа R290

Система защиты фронтального стекла от запотевания теплым воздухом



Особенности конструкции

Статическое, динамическое охлаждение



Низкотемпературная

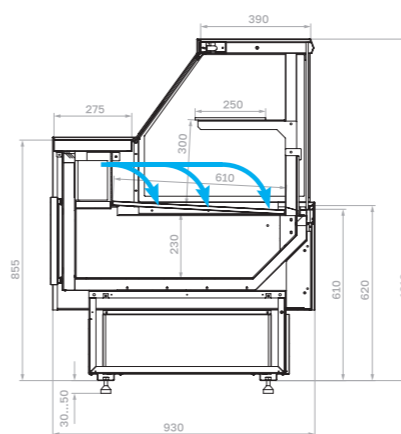


Горка

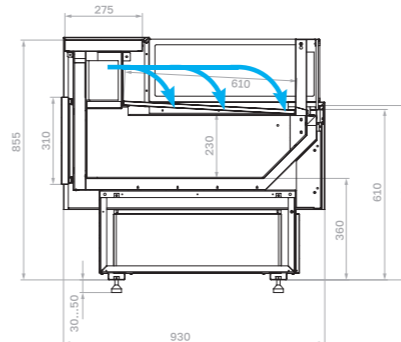


Производитель оставляет за собой право вносить изменения в конструкцию и комплектацию оборудования без предварительного уведомления

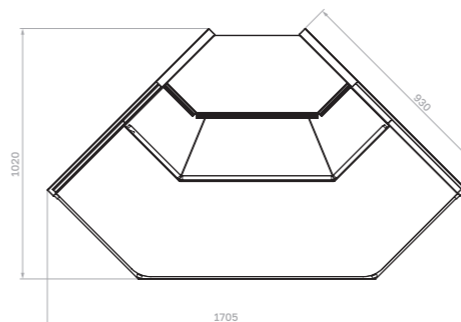
Статическое охлаждение



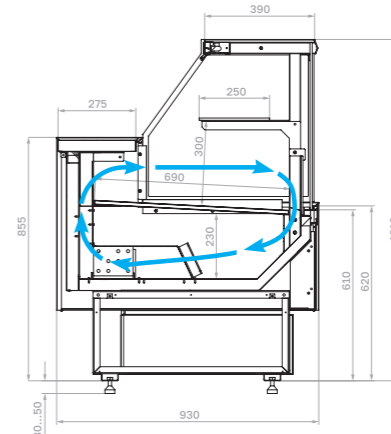
Открытая (статическое охлаждение)



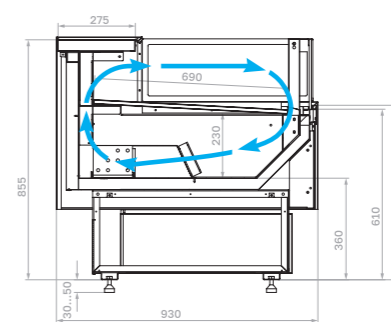
Внешний угол (динамическое охлаждение)



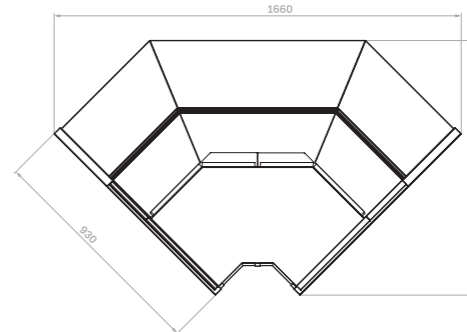
Динамическое охлаждение



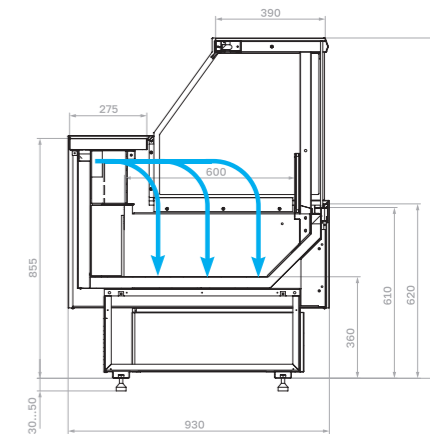
Открытая (динамическое охлаждение)



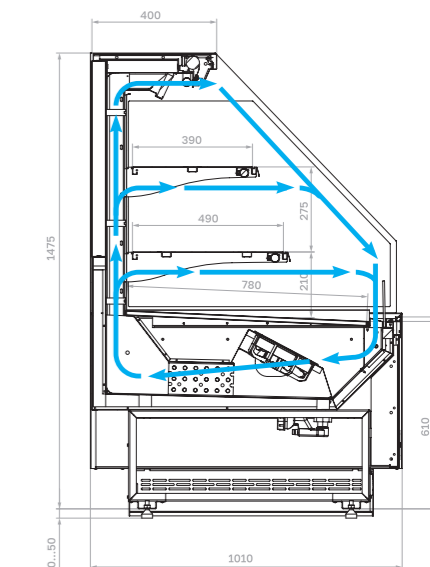
Внутренний угол (динамическое охлаждение)



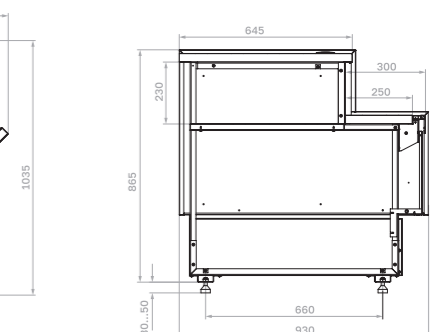
Низкотемпературная



Горка



Прилавок



Опции

- Боковины со стеклопакетом LED-подсветка (3000K, PINK)
- Стыковочный комплект
- Низкие и полнопрофильные делители
- Полноформатный делитель (оргстекло)

- Соединитель через прозрачный разделитель (боковина + стеклопакет)
- Освещение фронтальной панели
- Полка для весов
- Двухступенчатые поддоны выкладки товара
- Ночная шторка (Горка)

- Подсветка каждой полки 3000K/ 4000K/ PINK (Горка)
- Ограничитель проволочный/ оргстекло (Горка)
- Ценникодержатели (Горка)
- Бампер защитный

Технические характеристики

Модель	Длина с боковинами, мм	Длина без боковин, мм	Горизонтальная площадь экспозиции, м²	Полезный объем, м³	Рабочая температура, °С
GC95 SM / SV 0,94-1 (статика) / SM 1,0-2 (статика, открытая) (версия 2.0)	1010	940	0,57	0,09	0...+7 / -5...+5 / +2...+6
GC95 SM / SV 1,25-1 (статика) / SM 1,2-2 (статика, открытая) (версия 2.0)	1320	1250	0,76	0,11	
GC95 SM / SV 1,5-1 (статика) / SM 1,5-2 (статика, открытая) (версия 2.0)	1490	1420	0,87	0,13	
GC95 SM / SV 1,8-1 (статика) / SM 1,8-2 (статика, открытая) (версия 2.0)	1770	1700	1,03	0,16	
GC95 SM / SV 2,0-1 (статика) / SM 2,0-2 (статика, открытая) (версия 2.0)	1945	1875	1,14	0,17	
GC95 SL 0,94-1 (версия 2.0)	1010	890	0,53	0,08	до -18
GC95 SL 1,25-1 (версия 2.0)	1320	1200	0,72	0,11	
GC95 SL 1,5-1 (версия 2.0)	1490	1370	0,82	0,12	
GC95 SL 1,8-1 (версия 2.0)	1770	1650	0,99	0,15	
GC95 SL 2,0-1 (версия 2.0)	1945	1825	1,1	0,17	
GC95 VM / VV 0,94-1 (динамика) / VM 1,0-2 (динамика, открытая) (версия 2.0)	1010	940	0,65	0,10	0...+7 / -5...+5 / +2...+6
GC95 VM / VV 1,25-1 (динамика) VM 1,2-2 (динамика, открытая) (версия 2.0)	1320	1250	0,86	0,13	
GC95 VM / VV 1,5-1 (динамика) VM 1,5-2 (динамика, открытая) (версия 2.0)	1490	1420	0,98	0,15	
GC95 VM / VV 1,8-1 (динамика) VM 1,8-2 (динамика, открытая) (версия 2.0)	1770	1700	1,17	0,18	

Модель	Длина с боковинами, мм	Длина без боковин, мм	Горизонтальная площадь экспозиции, м²	Полезный объем, м³	Рабочая температура, °С
GC95 VM / VV 2,0-1 (динамика) VM 2,0-2 (динамика, открытая) (версия 2.0)	1945	1875	1,29	0,19	0...+7 / -5...+5 / +2...+6
GC95 VM-5-1 / VV-5-1 (внешний угол, динамика) (версия 2.0)		-	0,85	0,13	0...+7 / -5...+5
GC95 VM-6-1 / VV-6-1 (внутренний угол, динамика) (версия 2.0)		-	0,80	0,12	
GC95 VM 1,25-2 Горка (версия 2.0)	1320	1250	1,67	0,38	+4...+10
GC95 VM 1,5-2 Горка (версия 2.0)	1490	1420	1,91	0,44	
GC95 VM 2,0-2 Горка (версия 2.0)	1945	1875	2,52	0,58	
GC95 VM 1,25-1 выдвижные поддоны (версия 2.0)	1320	1250	0,86	0,13	0...+7
GC95 VM 1,5-1 выдвижные поддоны (версия 2.0)	1490	1420	0,98	0,15	
GC95 VM 2,0-1 выдвижные поддоны (версия 2.0)	1945	1875	1,29	0,19	
GC95 SH 1,25-1 тепловая (версия 2.0)	1320	1250			до +65
Прилавок GC95 N 0,9-7 (версия 2.0)	944		-	-	
Прилавок GC95 N-8 (версия 2.0) (прилавок внешний угол)			-	-	

Складская программа



9006/9005



9006/0430

WOOD Паттерн / МДФ фронтальной панели



0106/1006

Седой дуб

Стандартные цвета



RAL 9016



RAL 1016



RAL 9006



RAL 6018



RAL 9005



RAL 3020



RAL 3004



RAL 5017



RAL 7024



RAL 1015

Индивидуальное исполнение

Покраска панелей в любые цвета по таблице RAL

WOOD. Отделка Egger



3303

Дуб Гамильтон

Praia 2

Гастрономические витрины

Стильный кубический дизайн

Экономия пространства без потери функциональности за счет компактных размеров

Использование энергоэффективного газа R290 снижает энергопотребление

Система защиты фронтального стекла от запотевания теплым воздухом

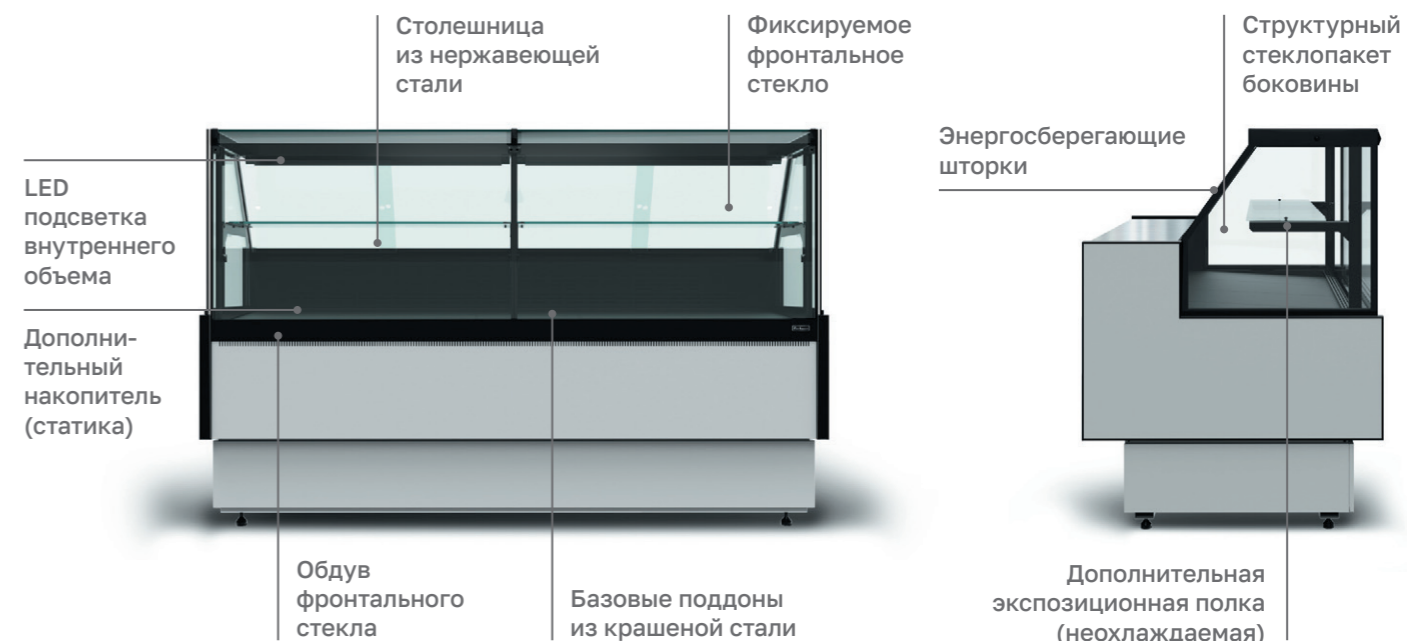
Различные варианты облицовки фронтальной панели под стиль вашего магазина



Производитель оставляет за собой право вносить изменения в конструкцию и комплектацию оборудования без предварительного уведомления

Особенности конструкции

Статическое, динамическое охлаждение



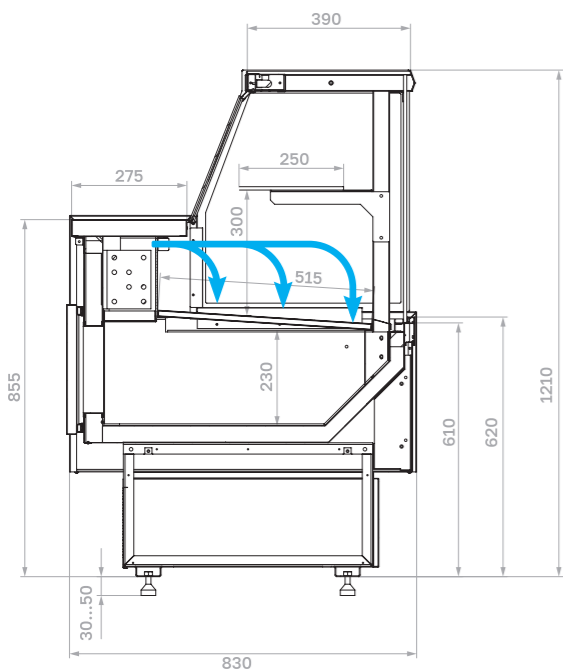
Низкотемпературная



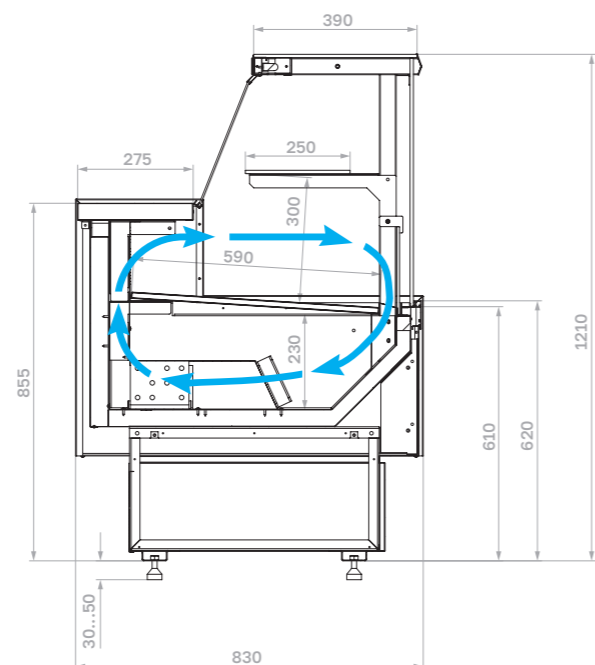
Горка



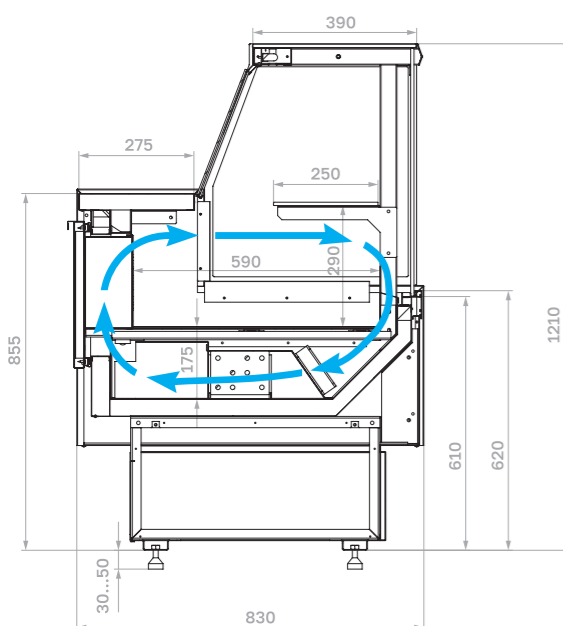
Статическое охлаждение



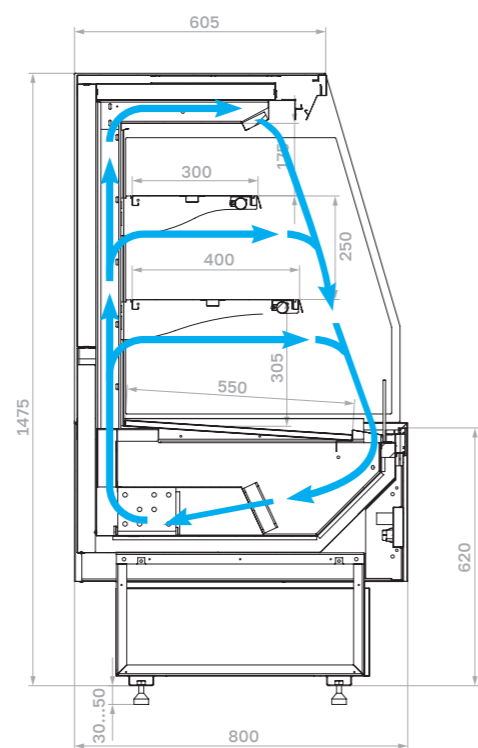
Динамическое охлаждение



Динамическое охлаждение с выдвижными поддонами



Горка



Опции

- LED-подсветка (3000K, PINK)
- Освещение фронтальной панели
- Полка для весов
- Двухступенчатые поддоны выкладки товара
- Ночная шторка (Горка)

- Подсветка каждой полки 3000K/4000K/ PINK (Горка)
- Ограничитель проволочный/ оргстекло (Горка)
- Ценникодержатели (Горка)
- Бампер защитный

Технические характеристики

Модель	Длина с боковинами, мм	Длина без боковин, мм	Горизонтальная площадь экспозиции, м ²	Полезный объем, м ³	Рабочая температура, °C
GC85 SM / SV 0,94-1	1010	940	0,48	0,07	0...+7 / -5...+5
GC85 SM / SV 1,25-1	1320	1250	0,64	0,10	
GC85 SM / SV 1,5-1	1490	1420	0,72	0,11	
GC85 SM / SV 1,8-1	1770	1700	0,87	0,13	
GC85 VM / VV 0,94-1	1010	940	0,55	0,08	
GC85 VM / VV 1,25-1	1320	1250	0,74	0,11	
GC85 VM / VV 1,5-1	1490	1420	0,84	0,13	
GC85 VM / VV 1,8-1	1770	1700	1,0	0,15	
GC85 SL 0,94-1	1010	890	0,45	0,07	до -13
GC85 SL 1,25-1	1320	1200	0,6	0,09	
GC85 SL 1,5-1	1490	1370	0,69	0,1	+4...+10
GC85 VM 1,25-2 Горка	1320	1250	1,52	0,35	
GC85 VM 1,5-2 Горка	1490	1420	1,73	0,40	0...+7
GC85 VM 1,25-1 выдвижные поддоны	1320	1250	0,74	0,11	
GC85 VM 1,5-1 выдвижные поддоны	1490	1420	0,84	0,13	
GC85 SH 1,2-1 тепловая	1320	1250	0,74	-	до +65
GC85 N 0,9-7 (прилавок)	900	-	-	-	-
GC85 N-8 (прилавок внешний угол)	-	-	-	-	-

Складская программа



9006/9005

Стандартные цвета



RAL 9016



RAL 9006



RAL 9005



RAL 3004



RAL 7024



RAL 1016



RAL 6018



RAL 3020



RAL 5017



RAL 1015

Индивидуальное исполнение

Покраска панелей в любые цвета по таблице RAL

WOOD Паттерн/МДФ фронтальной панели



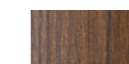
0106/1006
Седой дуб



0107/1007
Ольха



0105/1005
Венге



0108/1008
Темный дуб



0110/1010
Мариель

WOOD. Отделка Egger



3303
Дуб Гамильтон

Carboma

Vivara

Вертикальные витрины

Мобильное решение для демонстрации продуктов на малых пространствах

Высокая плотность выкладки на небольшой площади с глубиной 590 мм

Стеклянные боковины из закаленного стекла повышают обзорность

Перфорированные полки для лучшего охлаждения продуктов

Модельный ряд включает витрины высотой 1410, 1660 или 1990 мм



Особенности конструкции

Ночная шторка

Перфорированные полки
(пропускают холод и отражают свет)

Боковины из закаленного стекла со 100% обзором

Ценникодержатели

Колесные опоры



Опции

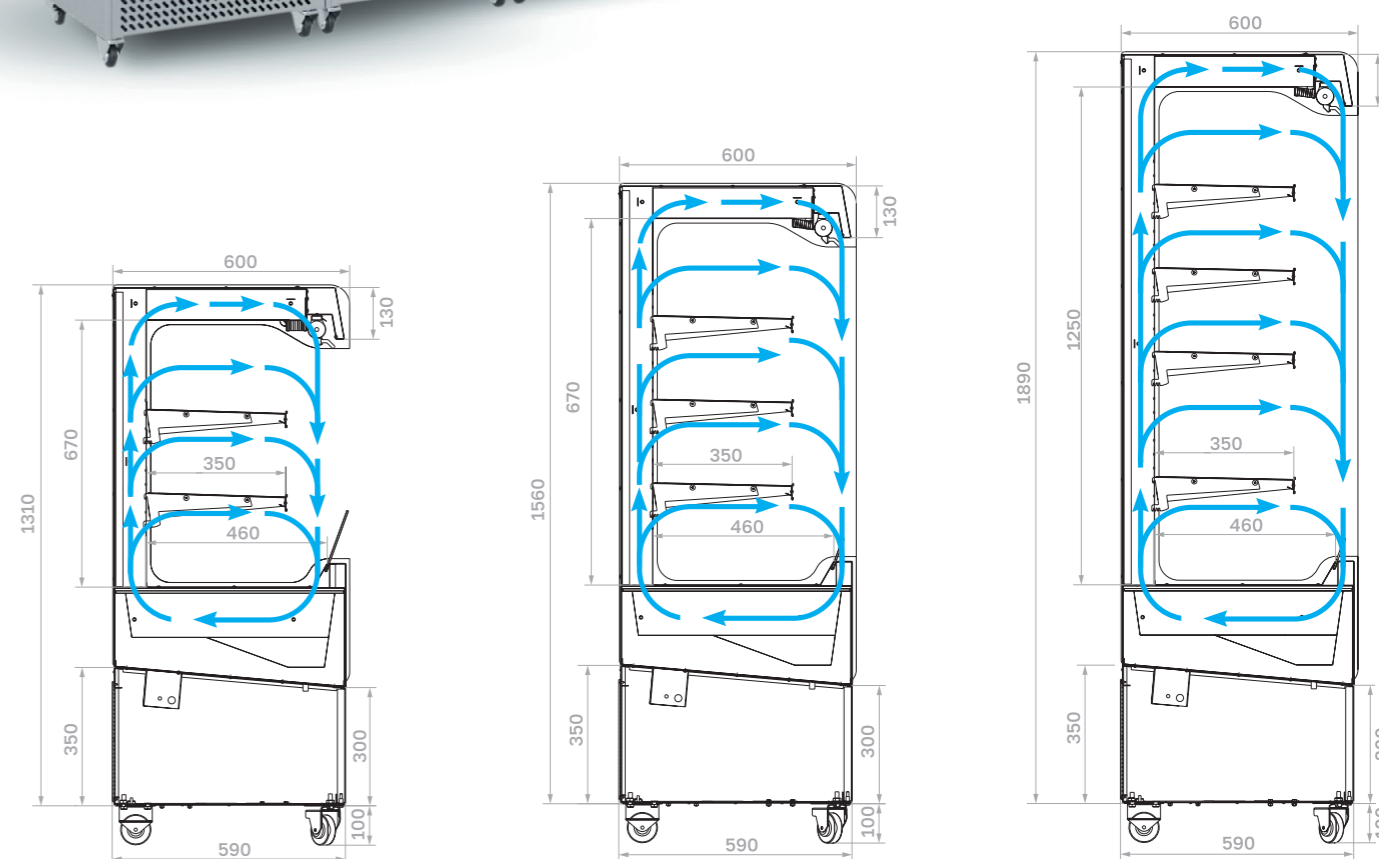
Дополнительная полка с кронштейнами

Подвес для банок

Технические характеристики

Модель	Габаритные размеры, мм	Охлаждаемая площадь, м ²	Полезный (охлаждаемый) объем, м ³	Рабочая температура, °C
FC18-06 VM 0,6-2	550×590×1890 (1990)	0,93	0,19	+2...+10
FC18-06 VM 0,7-2	690×590×1890 (1990)	1,17	0,23	
FC16-06 VM 0,6-2	550×590×1560 (1660)	0,76	0,15	
FC16-06 VM 0,7-2	690×590×1560 (1660)	0,95	0,19	
FC14-06 VM 0,6-2	550×590×1310 (1410)	0,58	0,12	
FC14-06 VM 0,7-2	690×590×1310 (1410)	0,72	0,14	

Производитель оставляет за собой право вносить изменения в конструкцию и комплектацию оборудования без предварительного уведомления



FC14-06

FC16-06

FC18-06

Складская программа

Стандартные цвета
Покраска панелей



0430



RAL 9016

RAL 1016



RAL 9006

RAL 6018



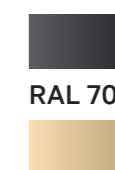
RAL 9005

RAL 3020



RAL 3004

RAL 5017



RAL 7024

RAL 1015

Индивидуальное исполнение

Покраска панелей в любые цвета по таблице RAL

Токуо 2

Вертикальные витрины

Идеальное компактное решение для магазинов с небольшой площадью до гипермаркетов.

Для различных категорий продуктов: мясное ассорти, сыр, свежее молоко, фрукты, овощи, безалкогольные напитки и готовые к употреблению блюда

Подсветка для гастрономических продуктов обеспечит лучшую подачу товара

Наклонные полки для удобства покупателей и создания эффекта гравитационных стеллажей

Проверенная, надежная конструкция и холодильная система с большим ресурсом

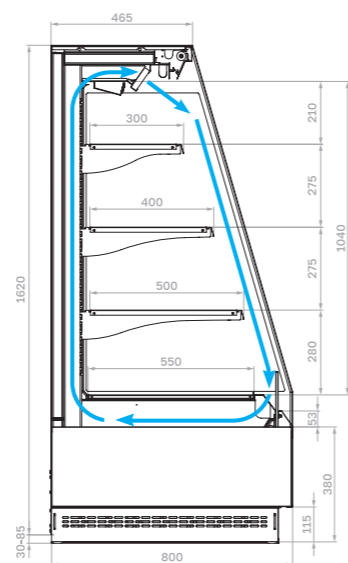
Новое исполнение - нержавеющая сталь в качестве внешней и внутренней отделки гарантирует долговечность, гигиеничность и безупречный внешний вид

Широкий выбор опций позволит сконфигурировать витрину под нужную задачу

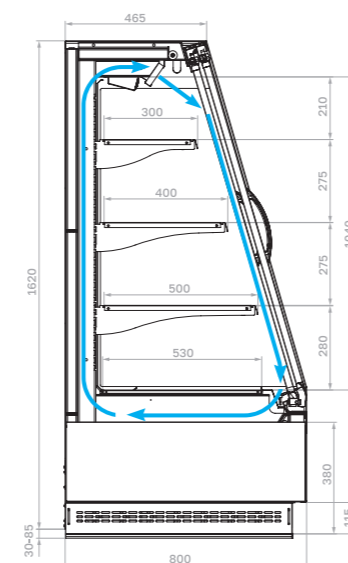


Особенности конструкции

Открытая



Фронт X1



Технические характеристики

Модель	Габаритные размеры с боковинами, мм	Охлаждаемая площадь, м ²	Полезный (охлаждаемый) объем, м ³	Рабочая температура, °C
F16-08 VM 1,0-2 (версия 2.0)	1000x800x1620 (1670)	1,57	0,40	+1...+7
F16-08 VM 1,3-2 (версия 2.0)	1320x800x1620 (1670)	2,20	0,55	
F16-08 VM 1,9-2 (версия 2.0)	1945x800x1620 (1670)	3,30	0,82	
F16-08 VM 2,5-2 (версия 2.0)	2570x800x1620 (1670)	4,40	1,10	-2...+5
F16-08 VV 1,0 -1 STANDARD фронт X1 (версия 2.0)	1000x800x1620 (1670)	1,57	0,40	
F16-08 VV 1,3 -1 STANDARD фронт X1 (версия 2.0)	1320x800x1620 (1670)	2,20	0,55	
F16-08 VV 1,9 -1 STANDARD фронт X1 (версия 2.0)	1945x800x1620 (1670)	3,30	0,82	
F16-08 VV 2,5 -1 STANDARD фронт X1 (версия 2.0)	2570x800x1620 (1670)	4,40	1,10	

Опции

Боковины металлические

Боковины металлические с зеркалом

LED подсветка каждой полки (4000K, PINK)

Верхняя LED подсветка (PINK)

Ограничитель (проволочный, оргстекло)

Ценникодержатели

Фруктовый комплект

Колесные опоры (1,0; 1,3)

Ночная шторка (открытая)

Электрооттайка (открытая)

Делитель внутреннего объема (1,9; 2,5)

Складская программа



9006/9005



0430

Стандартные цвета



RAL 9016



RAL 1016



RAL 9006



RAL 6018



RAL 9005



RAL 3020



RAL 3004



RAL 5017



RAL 7024



RAL 1015

Индивидуальное исполнение

Покраска панелей в любые цвета по таблице RAL

WOOD Паттерн фронтальной панели



0106

Седой дуб



0107

Ольха



0105

Венге



0108

Темный дуб



0110

Мариель

WOOD. Отделка Egger



3303

Дуб Гамильтон

Производитель оставляет за собой право вносить изменения в конструкцию и комплектацию оборудования без предварительного уведомления

Carboma

Cube 2

Вертикальные витрины

Минимализм в дизайне, акцент на продукте, национальный бренд «Сделано в России»

Размещение большого количества товара на минимально возможном пространстве

Элегантно впишется во все торговые зоны от магазинов по соседству до гипермаркетов

Способность удовлетворять различные потребности клиента – множество модификаций в различных типоразмерах

Широкий спектр применения: от импульсных продаж с открытой фасадной частью до максимальной экономии энергии и снижения теплотерь в моделях со стеклянными фронтами

Внешняя отделка WOOD подчеркнет уникальность торгового зала



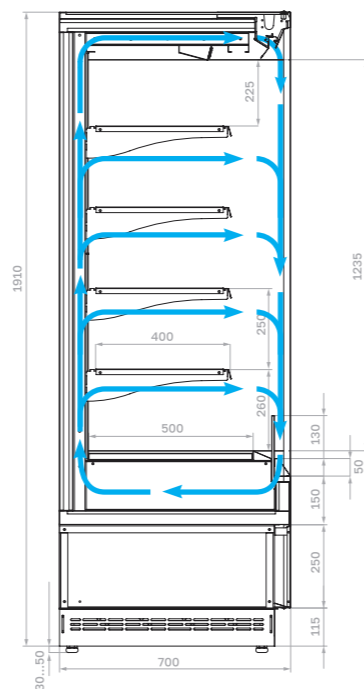
Открытая



Верхняя LED-подсветка

Энергосберегающий стеклопакет

Угол наклона полки 15°



Технические характеристики

Модель	Габаритные размеры с боковинами, мм	Охлаждаемая площадь, м ²	Полезный (охлаждаемый) объем, м ³	Рабочая температура, °C
FC20-07 VM 0,6-2 (версия 2.0)	590x700x1910 (1960)	1,05	0,21	0...+7
FC20-07 VM 0,7-2 (версия 2.0)	730x700x1910 (1960)	1,34	0,27	
FC20-07 VM 1,0-2 (версия 2.0)	1050x700x1910 (1960)	2,0	0,4	
FC20-07 VM 1,3-2 (версия 2.0)	1320x700x1910 (1960)	2,57	0,51	
FC20-07 VM 1,9-2 (версия 2.0)	1945x700x1910 (1960)	3,87	0,77	
FC20-07 VM 2,5-2 (версия 2.0)	2570x700x1910 (1960)	5,18	1,04	

Опции

Боковины металлические

Боковины металлические с зеркалом

Дополнительная полка

LED подсветка каждой полки (4000K, PINK)

Верхняя LED подсветка (PINK)

Ограничитель (проволочный, оргстекло)

Ценникодержатели

Фруктовый комплект

Колесные опоры

Ночная шторка

Электрооттайка (открытая, фронт X0)

Делитель внутреннего объема (1,9; 2,5)

Кронштейн-накладка, подвес для колбас

Подвес, крюк для мяса

Производитель оставляет за собой право вносить изменения в конструкцию и комплектацию оборудования без предварительного уведомления

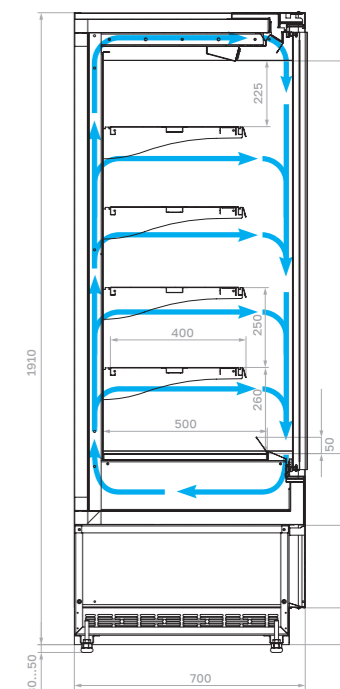
Фронт X0



Верхняя LED-подсветка

Угол наклона полки 15°

Ручка выполнена в виде отверстия в стекле, окаймлена травмобезопасным кольцом



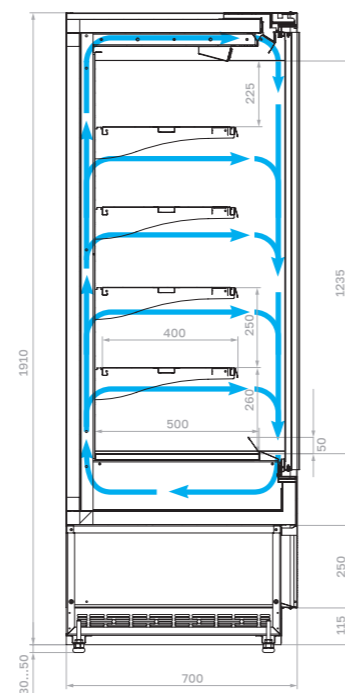
Энергосберегающий стеклопакет

Каленое низкоэмиссионное стекло 6 мм LOW-E

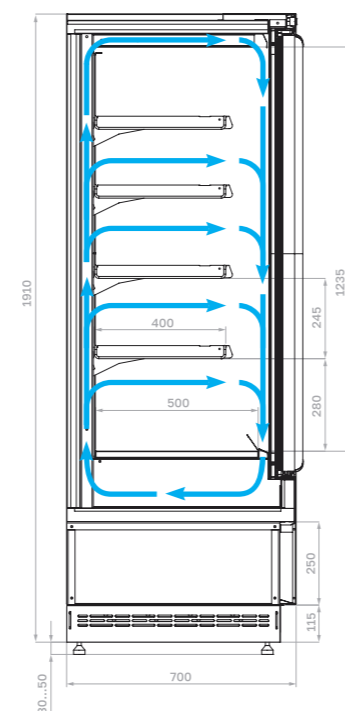
Технические характеристики

Модель	Габаритные размеры с боковинами, мм	Охлаждаемая площадь, м ²	Полезный (охлаждаемый) объем, м ³	Рабочая температура, °C
FC20-07 VM 0,6-1 LIGHT фронт X0 (версия 2.0)	590x700x1910 (1960)	1,05	0,21	0...+7
FC20-07 VM 0,7-1 LIGHT фронт X0 (версия 2.0)	730x700x1910 (1960)	1,34	0,27	
FC20-07 VM 1,0-1 LIGHT фронт X0 (версия 2.0)	1050x700x1910 (1960)	2,0	0,40	
FC20-07 VM 1,3-1 LIGHT фронт X0 (версия 2.0)	1320x700x1910 (1960)	2,57	0,51	
FC20-07 VM 1,9-1 LIGHT фронт X0 (версия 2.0)	1945x700x1910 (1960)	3,87	0,77	
FC20-07 VM 2,5-1 LIGHT фронт X0 (версия 2.0)	2570x700x1910 (1960)	5,18	1,04	

Фронт X1



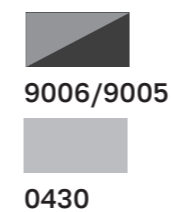
Фронт X5L



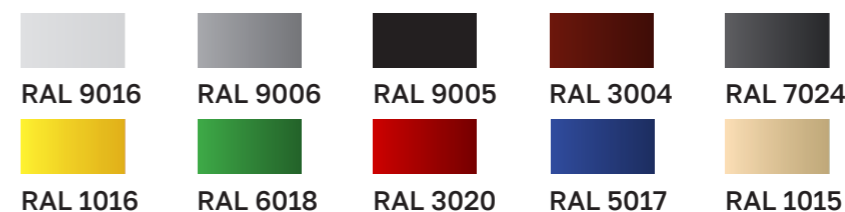
Технические характеристики

Модель	Габаритные размеры с боковинами, мм	Охлаждаемая площадь, м ²	Полезный (охлаждаемый) объем, м ³	Рабочая температура, °С
FC20-07 VV 0,6-1 STANDARD фронт X1 (версия 2.0)	590x700x1910 (1960)	1,05	0,21	-2...+5
FC20-07 VV 0,7-1 STANDARD фронт X1 (версия 2.0)	730x700x1910 (1960)	1,34	0,27	
FC20-07 VV 1,0-1 STANDARD фронт X1 (версия 2.0)	1050x700x1910 (1960)	2,0	0,40	
FC20-07 VV 1,3-1 STANDARD фронт X1 (версия 2.0)	1320x700x1910 (1960)	2,57	0,51	
FC20-07 VV 1,9-1 STANDARD фронт X1 (версия 2.0)	1945x700x1910 (1960)	3,87	0,77	
FC20-07 VV 2,5-1 STANDARD фронт X1 (версия 2.0)	2570x700x1910 (1960)	5,18	1,04	
FC20-07 VL 1,0-1 0300 STANDARD фронт X5L (версия 2.0)	1080x700x1910 (1960)	2,0	0,40	до -18
FC20-07 VL 1,3-1 0300 STANDARD фронт X5L (версия 2.0)	1350x700x1910 (1960)	2,57	0,51	

Складская программа



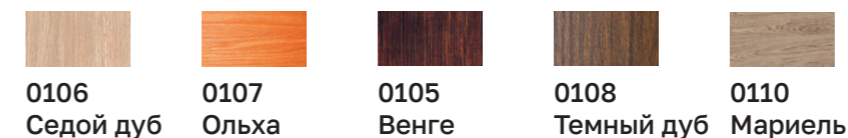
Стандартные цвета



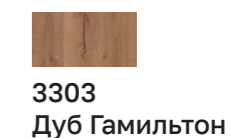
Индивидуальное исполнение

Покраска панелей в любые цвета по таблице RAL

WOOD Паттерн фронтальной панели



WOOD. Отделка Egger



Производитель оставляет за собой право вносить изменения в конструкцию и комплектацию оборудования без предварительного уведомления

Cube Flesh 2

Вертикальные витрины

Специализированная холодильная витрина для демонстрации мяса позволяет эффективно использовать торговое пространство.

Стеклянные двери витрины без рамок, сделанные по технологии FRAMELESS, обеспечивают широкий обзор и поддерживают оптимальные климатические условия для мясных продуктов.

Мягкая подсветка PINK добавляет аппетитности мясным изделиям и подчеркивает их сочность.



Фронт X7

Петля с доводчиком
(механизм «самозакрывания»)

Энергосберегающий
стеклопакет

Однокамерный стеклопакет
с подогревом проема дверей

Фиксатор створки
в открытом положении



Ручка на всю
длину створки

Верхняя
LED-подсветка PINK

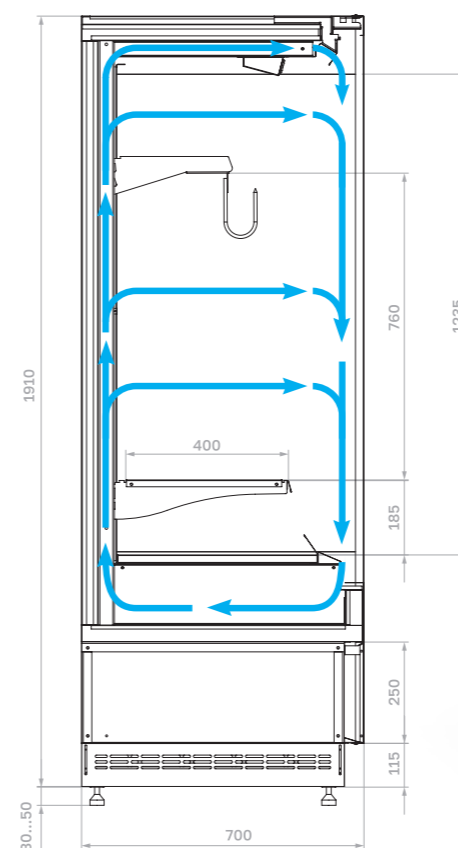
Полка
с перфорацией



Подвес,
крюки для мяса

Технические характеристики

Модель	Габаритные размеры, мм	Внутренний объем, м ³	Рабочая температура, °C
FC20-07 VV 0,7-1 STANDARD фронт X7 (версия 2.0)	730x700x1910 (1960)	0,45	-5...+5
FC20-07 VV 1,0-1 STANDARD фронт X7 (версия 2.0)	1050x700x1910 (1960)	0,67	
FC20-07 VV 1,3-1 STANDARD фронт X7 (версия 2.0)	1320x700x1910 (1960)	0,85	



Складская программа



9005/
0430



0430

WOOD

Паттерн фронтальной панели



0106
Седой дуб



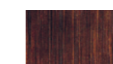
0108
Темный дуб



0107
Ольха



0110
Мариель



0105
Венге

WOOD.

Отделка Egger



3303
Дуб Гамильтон

Опции

Дополнительная полка
с перфорацией

Ограничитель
(проволочный,
оргстекло)

Ценникодержатели

Колесные опоры

Производитель оставляет за собой право вносить изменения в конструкцию и комплектацию оборудования без предварительного уведомления

Carboma

ОАО «Компания «ПОЛЮС»
Республика Марий Эл,
424007, г. Йошкар-Ола, ул. Строителей, 95,
площадка 1
Тел./факс: +7 (8362) 23-28-51, 23-28-52
E-mail: sales@carboma.com

WLB